

PAGRINDINIAI SPRENDIMAI VISUOMENINIAMS PASTATAMS IR PRAMONEI

**Kabelių kopėčios
Šviestuvų tvirtinimo loviai
Kabelių loviai
Sprendimai interjerui**

Reikalingo kabelių konstrukcijų apdorojimo parinkimas

Reikalingas paviršiaus apdorojimas parenkamas pagal kabelių konstrukcijų pastatymo vietoje veikiančias atmosferos sąlygas. Rekomenduojama vadovautis nacionalinių standartų reikalavimais arba laikytis EN ISO standarto reikalavimų. Reikalingo apdorojimo parinkimas pagal atmosferos sąlygas, remiantis standartu EN ISO 12944:



Aplinkos poveikio kategorijos laipsniai	Patalpos išorėje	Patalpos viduje	Reikalingas paviršiaus apdorojimas	Rekomenduojami Meka gaminiai
C1 labai nežymus iki 0,1 μm *		Šildomi pastatai su švarių oru, pvz., biurai, parduotuvės, mokyklos, viešbučiai.	Cinkuotas plonalakštis plienas, dažytas plienas ir elektro galvanizuotas plienas	KS20 K PG, KS20 PG KS60 PG MEK PG, MEK M, MEK B, ALUMEK KR PG, KR M CT PG WMT EG Instal InForm Unipro
C2 nežymus nuo 0,1 iki 0,7 μm *	Mažai užterštos oro erdvės. Daugiausiai kaimo vietovės.	Nešildomi pastatai, kuriuose gali kondensuotis drėgmė, pvz., sandėliai, sporto salės.		
C3 vidutinis nuo 0,7 iki 2,1 μm *	Miestų ir pramonės įmonių oro zonos su vidutiniu sieros anhidrido kiekiu. Jūros pakrančių zonos su maža druskos koncentracija.	Gamybinės patalpos su dideliu drėgniu ir nedideliu oro užterštumu, pvz., maisto pramonės gamyklos, skalbyklos, alaus gamyklos, pieno perdirbimo įmonės.	Karštas cinkavimas panardinant, XPG* ir PURAL padengimai	KS20 HDG KS60 HDG KS80 HDG KSE80 HDG KS80 SP2.0 HDG KSF80 HDG MEK HDG, MEK XPG WMT HDG CT HDG, CT XPG XPG* ir PURAL dengti gaminiai
C4 stiprus nuo 2,1 iki 4,2 μm *	Pakrančių ir pramonės zonos su vidutine druskos koncentracija ore.	Cheminės pramonės įmonės, baseinai, pakrantėje esančios laivų statybos ir remonto įmonės.		
C5 labai stiprus nuo 4,2 iki 8,4 μm *	Pramoninės zonos su dideliu oro drėgniu ir agresyvia atmosfera.	Pramoninės paskirties kasyklos ir urvai, neventiliuojamos patalpos subtropinėse ir atogrąžų zonose.	Rūgštims atsparus arba nerūdijantis plienas.	HST KS80 HST KSF80 HST MEK WMT HST CT HST
CX aukščiausio laipsnio nuo 8,4 iki 25 μm *	Labai intensyvos pramoninės zonos, pakrantės ir atviros jūros teritorijos, dažnai veikiamos druska.	Neventiliuojamos patalpos drėgnose atogrąžų zonose, stipriai veikiamos koroziją skatinančių lauko sąlygų.		

Sutrumpinimai MEKA gaminių pavadinimuose ir taikomi standartai:

PG – cinkuotas lakštinis plienas, rekomenduojame naudoti C1-C2 aplinkoje.

XPG – cinkuotas plienas, rekomenduojame naudoti C1-C4 aplinkoje

HDG – karštai cinkuotas plienas, rekomenduojame naudoti C1-C4 aplinkoje.

M – cinkuoti ir dažyti baltai gaminiai (RAL 9010), rekomenduojame naudoti C1-C2 aplinkoje.

B – cinkuoti ir dažyti juodai gaminiai (RAL 9005), rekomenduojame naudoti C1-C2 aplinkoje.

EG – elektro galvanizuoti gaminiai, rekomenduojame naudoti C1-C2 aplinkoje.

PURAL - cinkuotas plienas su polimerine danga (pilkas RAL 7045), rekomenduojame naudoti C1-C4 aplinkoje.

HST – nerūdijantis, atsparus rūgštims plienas (AISI 316L), rekomenduojame naudoti C1-C5 (CX) aplinkoje.

Aliuminio: M – dažytas (baltas), AD – anoduotas.

EN 10346

EN 10346

EN ISO 1461

EN 10169

EN 10169

EN ISO 2081

EN 10169

EN 10088

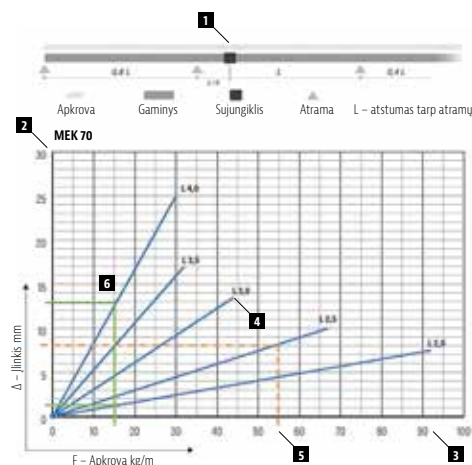
* – plačiau apie XPG padengimą 16 psl.

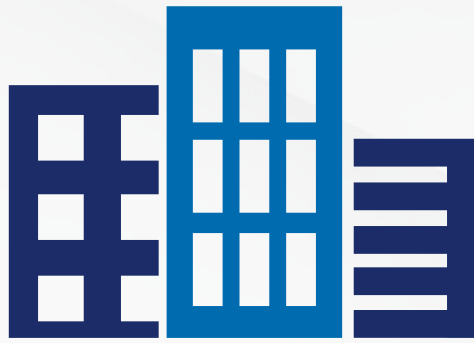
Informacija apie apkrovos diagramų vertes ir kita naudinga informacija

1. Apkrovų diagramos pagal IEC 61537 standarto taisykles, bandymo tipas III
2. Produkto įlinkis milimetrais
3. Produkto apkrova kilogramais metrai
4. Atstumas tarp atramų metrais
5. Esant 55 kg/m apkrovai ir 2,5 metro atstumui tarp atramų, įlinkis yra 8 milimetrai.
6. Priklausomai nuo apkrovos, gali būti naudojami skirtingi atstumai tarp atramų. Pavyzdžiui, jei apkrova yra 15 kg/m, atstumas gali būti nuo 2 iki 4 metrų. Tiesiog atkreipkite dėmesį, kad šiuo atveju įlinkis būtų 1,5 ... 13 mm ribose.

Saugi darbinė apkrova (SWL – Safe Working Load) buvo patikrinta pagal IEC 61537 standarto III tipo bandymo sertifikuotą metodą. Konstrukcijų sujungimai yra 1/5 atstumu nuo atramos. Įlinkis matuojamas tarp atramio centre.

SWL yra apkrova, sukurianti įlinkį, lygi 1/100 tarp atramio, arba, jei įlinkis 1/100 nėra pasiekiamas, tada nuolatinė deformacijos apkrova dalijama iš saugos koeficiento 1,7.





MEKA SPRENDIMAI VIEŠIESIEMS PASTATAMS

KS20



KS20 K PG – optimaliausias cinkuotų kabelių kopėčių variantas visuomeninių pastatų sprendimams, naudojimas C1-C2

- Unikalus „C“ formos vientisas su standumo briaunomis šoninis profilis: tvirta
- Tarpiniai kopėčių profiliai užapvalinti žemyn ir privirinti kas 250mm: saugu
- Lengva ir patikima kopėčių konstrukcija

Ilgiai: 3000, 6000mm

Pločiai: 200, 300, 400, 500, 600mm

Aukštis: 60mm

Verta dėmesio: KS20 PG – standartinės cinkuotos kabelių kopėčios, naudojimas C1-C2

Visos KS kabelių kopėčios turi atsparumo ugniai E90 klasės sertifikatą

MEK



MEK 70K PG – cinkuoti šviestuvų tvirtinimo loviai, naudojimas C1-C2

- Unikalus šviestuvų tvirtinimo lovių profilis: patikrintas laiku
- Galimybė atskirti kabelius lovio viduje dėl unikalios profilio formos: patogų
- Greitas ir efektyvus 6m lovio ilgio montavimas MEK RK pakabinimų dėka

Ilgiai: 3000mm, 6000mm

Plotis: 70mm

Aukštis: 50mm

Verta dėmesio: MEK 70 M – šviestuvų tvirtinimo loviai, pagaminti iš balta dažyto lakštinio plieno RAL 9010 su apsaugine plėvele: baltumo blizgėsys be papildomų pastangų

MEK 70 B – šviestuvų tvirtinimo loviai, pagaminti iš juoda dažyto lakštinio plieno RAL 9005: originalu

MEK 70S PG – optimalus, draugiškas aplinkai šviestuvų tvirtinimo lovių variantas: mažiau metalo – mažiau išlaidų

CT-E



CT-E PG – cinkuoti kabelių loviai, nereikalaujantys specialių sujungimo detalių, naudojimas C1-C2

- CT-E tipo kabelių loviai sujungiami tarpusavyje su RS 5 EG varžtais arba CT-QL spaustukais, kurie lengvai įspaudžiami lovių šonuose: greita
- Metalas priklauso nuo lovių pločių – kuo platesnis lovis, tuo storesnis metalas: ekonomiška ir efektyvu

Ilgis: 3000mm

Pločiai: 100, 200, 300, 400, 500, 600mm

Aukštis: 60mm

Verta dėmesio: KR M – kabelių loviai, pagaminti iš balta dažyto lakštinio plieno RAL 9010 su apsaugine plėvele: nepriekaištinga išvaizda iškart po montavimo (daugiau informacijos 24 psl.)

Daugiau informacijos:

meka.lietuva@meka.eu. Tel. +370 612 14199; +370 620 36542

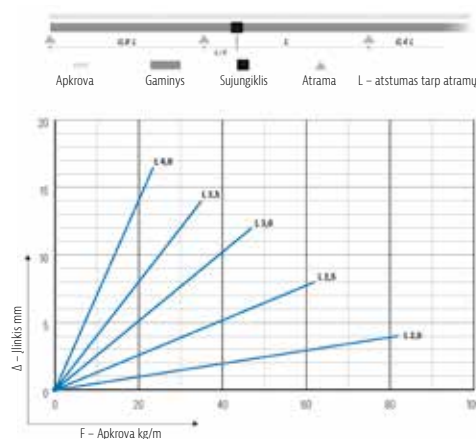
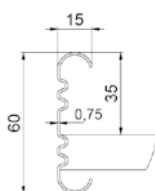
Kabėlių kopėėios KS PG

KS PG cinkuotos kabėlių kopėėios „C“ formos ŗoniniu vientisumu profiliu su standumo briaunomis, kurios papildomai sustiprina ŗoninį profilį. PG – gaminiai pagaminti iš cinkuoto (Sendzimiru metodu) lakštinio plieno pagal standartą EN 10346. Tinkami naudoti vidaus patalpose kur aplinkos poveikis pagal standartą EN ISO 12944 atitinka C1 ir C2 kategorijas. Kopėėias galima montuoti ir horizontaliai, ir vertikaliai. Tvirtinimams daŗniausia naudojami sieniniai kronŗteinai VK ir VKZ, taip pat traversos MK ir PRT. Vertikaliai tvirtinant prie sienos/konstruksijų rekomenduojame naudoti VK2/VK3 ir tvirtinti max kas 2m. Kopėėių ploėiai 200-600mm ir ilgiai 6m ir 3m.

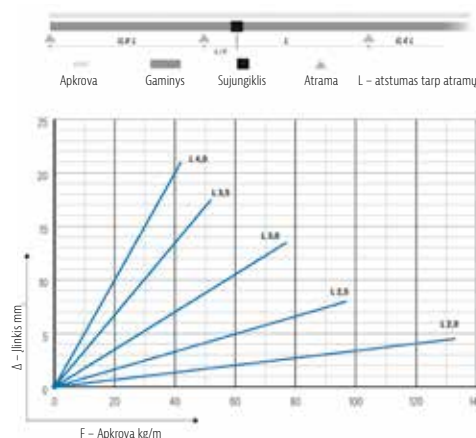
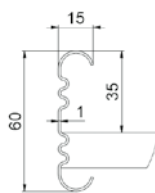
Visos KS kabėlių kopėėios turi atsparumo ugniai E90 klasės sertifikatą.

Meka gaminių apkrovų diagramos pateiktos pagal IEC 61537 standarto taisykles (III bandymo metodus). Ŗiame standarte atraminiai taŗškai ir jungėių vieta yra apibrėŗti taip, kaip parodyta paveikslėlyje virŗ diagramų. Diagramose parodytos ne maksimalios, bet saugios darbinės apkrovos (SWL – Safe Working Load). Tvirtumo / atsargos koeficientas $S = 1,7$.

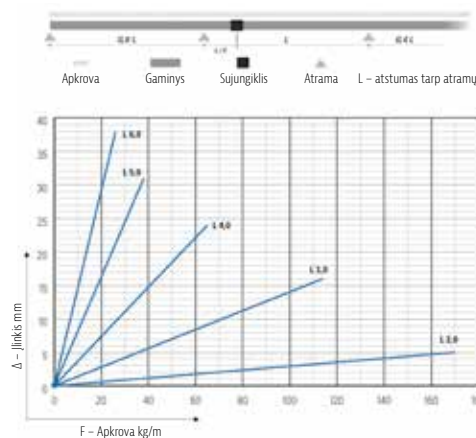
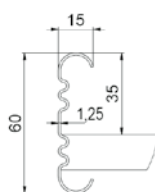
KS20 K PG – cinkuotų kabėlių kopėėių optimaliausias variantas maŗoms ir vidutinėms apkrovoms. Tvirtas ir saugus profilis. Tvirtinant kas 2m saugi darbinė apkrova 81 kg/m ir įlinkis 4mm, tvirtinant kas 3m – 47 kg/m ir įlinkis 12mm.


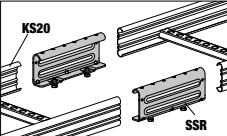

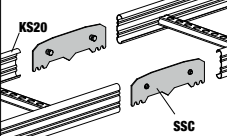

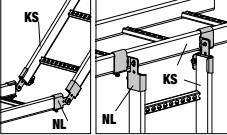
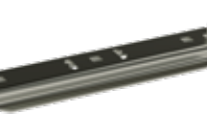
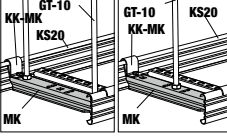

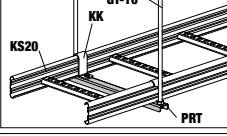
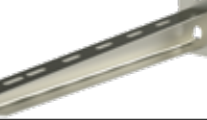
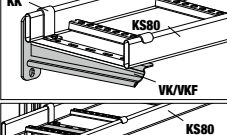

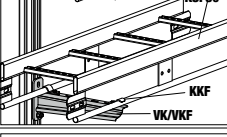

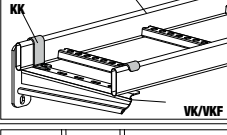

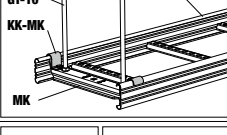

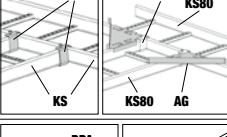

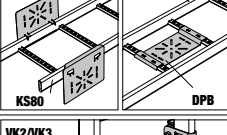

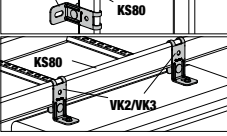

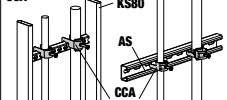


KS20 PG – cinkuotos kabėlių kopėėios vidutinėms apkrovoms. Tvirtinant kas 2m saugi darbinė apkrova 135 kg/m ir įlinkis 5mm, tvirtinant kas 3m – 76 kg/m ir įlinkis 14mm, kas 4m – 40 kg/m ir įlinkis 20mm.



KS60 PG – cinkuotos kabėlių kopėėios sunkesniau apkrovimui. Tvirtinant kas 2m saugi darbinė apkrova 170 kg/m ir įlinkis 5mm, tvirtinant kas 3m – 114 kg/m ir įlinkis 16mm, kas 4m – 65 kg/m, kas 5m – 37 kg/m.



	<p>SSR sujungikliai su standumo briaunomis kurios papildomai sustiprina sujungimą. Sujungikliai su jau įsuktais varžtais 2xM6, montuojant belieka tik užfiksuoti. Tai palengvina ir pagreitina montavimą. Tinkamai sumontuojant, SSR sujungiklių elektrinis laidumas būna garantuotas, tad papildomai įžeminimo laido nebereikia. Rekomenduojame kopėčių sujungimo vietas daryti 40-50 cm atstumu nuo atramos.</p>	
	<p>SSC vidiniai sujungikliai. Ypač aktualūs kai kopėčios matomos ir kai kopėčios montuojami su dangčiais. Sujungikliai su jau įsuktais varžtais 2xM6, montuojant belieka tik užfiksuoti. Tai palengvina ir pagreitina montavimą. Tinkamai sumontuojant, SSC sujungiklių elektrinis laidumas būna garantuotas, tad papildomai įžeminimo laido nebereikia. Rekomenduojame kopėčių sujungimo vietas daryti 40-50 cm atstumu nuo atramos.</p>	
	<p>NL universalūs lankstūs sujungikliai. Su lankščiais sujungikliais galima išgauti horizontalius ir vertikalius kampus, nusileidimus, taip pat atšakojimus. Sujungikliai su jau įsuktais varžtais 3xM6, montuojant belieka tik užfiksuoti. Tai palengvina ir pagreitina montavimą. Tinkamai sumontuojant, NL sujungiklių elektrinis laidumas būna garantuotas, tad papildomai įžeminimo laido nebereikia.</p>	
	<p>MK vidinė traversa tvirtinimui su strypais prie lubų, galimybė tvirtinti per traversos vidurį arba iš kraštų. Kabelių kopėčios prie traversos tvirtinasi su dviem KK-MK PG spaustukais. Ypač aktualios kai kopėčios matomos, kai ribotas kopėčių montavimo aukštis arba kai kopėčios uždengiamos dangčiais iš apačios, nes įstatytos traversos būna tarpinių profilių lyginyje.</p>	
	<p>PRT traversa tvirtinimui su strypais prie lubų. Galimybė tvirtinti per traversos vidurį arba iš kraštų. Kabelių kopėčios prie traversos tvirtinasi su dviem KK PG spaustukais. Tvirtinimą iš kraštų rekomenduojame kai kopėčios platesnės nei 300mm arba apkrovos nesimetrisinės.</p>	
	<p>VK sieninis kronšteinas tvirtinimui prie pat sienos/konstrukcijų arba su Meka AS tipo profilių pagalba naudojant varžtus SMT, TB, AKM arba RS varžtų komplektą. Rekomenduojame tvirtinti VK kronšteinus dviem varžtais. Kabelių kopėčios prie kronšteino tvirtinasi su dviem KK spaustukais. Kronšteinais turi 40mm ilgio rezervą. Apkrova iki 200 kg.</p>	
	<p>VKZ sieninis kronšteinas tvirtinimui pat sienos/konstrukcijų arba su Meka AS tipo profilių pagalba naudojant varžtus SMT, TB, AKM arba RS varžtų komplektą. Rekomenduojame tvirtinti VKZ kronšteinus dviem varžtais. Kabelių kopėčios prie kronšteino tvirtinasi su dviem KK spaustukais. Kronšteinais turi 11mm ilgio rezervą. VKZ-N kronšteinais papildomai turi užlenkimą į viršų kronšteino gale. Apkrovos 150-250 kg, priklausomai nuo ilgio.</p>	
	<p>KK spaustukai naudojami kabelių kopėčių fiksacijai prie kronšteinų ar traversų. Rekomenduojame naudoti 2vnt vienam kronšteiniui ar traversai. Tokiu atveju kabelių kopėčios tinkamai pritvirtintos prie kronšteinų ir bus stabilios montuojant/tempiant kabelius bei visą eksploatacavimo laiką. Spaustukai turi M6x16 varžtą ir M6 veržlę komplekte. KK spaustukai gali būti naudojami visiems Meka kronšteinams ir traversoms, išskyrus MK ir VKI.</p>	
	<p>KK-MK spaustukai naudojami kabelių kopėčių fiksacijai prie MK traversų ir VKI kronšteinų. Rekomenduojame naudoti 2vnt vienam kronšteiniui ar traversai. Tokiu atveju kabelių kopėčios tinkamai pritvirtintos prie traversų ir bus stabilios montuojant/tempiant kabelius bei visą eksploatacavimo laiką. Spaustukai turi M6x16 varžtą ir M6 veržlę komplekte.</p>	
	<p>T-sujungimo elementai VF leidžia padaryti kabelių kopėčių atšakojimą ten, kur reikia. VF užmaunami ant kabelių kopėčių galų ir užkabiniami ant kitų kopėčių šoninio profilio. Elementai su jau įsuktais varžtais 2xM6, montuojant belieka tik užfiksuoti. Tai palengvina ir pagreitina montavimą. Jei kabeliai sunkiai lankstosi, VF sujungimo vietoje rekomenduojame papildomai naudoti plokštes AG.</p>	
	<p>DPA ir DPB plokštės skirtos elektros lizdams, dėžutėms ar kitiems prietaisams tvirtinti prie kabelių kopėčių. DPA plokštė tvirtinama ir fiksuojama prie kabelių kopėčių šoninio profilio, o DPB plokštė – tarp kabelių kopėčių tarpinių profilių. DPA ir DPB plokštės būna perforuotos (DPA PG, DPB PG) ir neperforuotos (DPA-O PG, DPB-O PG).</p>	
	<p>VK2 ir VK3 sieniniai tvirtinimo elementai naudojami kabelių kopėčioms tvirtinimui vertikaliai prie sienos ar kitų konstrukcijų. Maksimalus atstumas tarp atramų vertikaliai montuojamų kabelių kopėčių 2m. Elementai yra universalūs, gali būti naudojami elektros skydams tvirtinti, taip pat šviestuvų pakabinimui prie kopėčių šoninio profilio.</p>	
	<p>CCA spaustukai kabeliams naudojami kabeliams pritvirtinti prie kabelių kopėčių tarpinių profilių arba AS tipo profilių. Ypač aktualu tvirtinant kabelius prie vertikaliai sumontuotų kopėčių ar profilių. Fiksavimo varžtas jau įsuktas tinkamoje vietoje. CCA spaustukai turi skirtingus matmenis kabeliams: nuo 5mm iki 82mm. Naudojant CCA spaustukus, kabeliai būna pritvirtinti tvirtai ir užtikrintai. Montuojant su kabelių kopėčiomis turi atsparumo ugniai E90 klasės sertifikata.</p>	

Kabelių kopėčios KS20	
Kodas	Gaminio kodas
1449502	KS20-200 L=6000 PG
1449503	KS20-300 L=6000 PG
1449504	KS20-400 L=6000 PG
1449505	KS20-500 L=6000 PG
1449506	KS20-600 L=6000 PG

Kabelių kopėčios KS20	
Kodas	Gaminio kodas
1449401	KS20-200 L=3000 PG
1449402	KS20-300 L=3000 PG
1449403	KS20-400 L=3000 PG
1449404	KS20-500 L=3000 PG
1449405	KS20-600 L=3000 PG

Kabelių kopėčios KS20K	
Kodas	Gaminio kodas
1431907	KS20-200 K L=6000 PG
1431908	KS20-300 K L=6000 PG
1431909	KS20-400 K L=6000 PG
1431911	KS20-500 K L=6000 PG
1431912	KS20-600 K L=6000 PG

Kabelių kopėčios KS20K	
Kodas	Gaminio kodas
1431802	KS20-200 K L=3000 PG
1431803	KS20-300 K L=3000 PG
1431804	KS20-400 K L=3000 PG
1431805	KS20-500 K L=3000 PG
1431806	KS20-600 K L=3000 PG

Kabelių kopėčios KS60	
Kodas	Gaminio kodas
1433027	KS60-200 L=6000 PG
1433028	KS60-300 L=6000 PG
1433029	KS60-400 L=6000 PG
1433030	KS60-500 L=6000 PG
1433031	KS60-600 L=6000 PG

Kabelių kopėčios KS60	
Kodas	Gaminio kodas
1433017	KS60-200 L=3000 PG
1433018	KS60-300 L=3000 PG
1433019	KS60-400 L=3000 PG
1433020	KS60-500 L=3000 PG
1433021	KS60-600 L=3000 PG

Galinis tvirtinimo elementas ĄF	
Kodas	Gaminio kodas
1449679	ĄF HDG

Lubų apkaba RTF	
Kodas	Gaminio kodas
1449484	RTF-10 PG

Spaustukas KK	
Kodas	Gaminio kodas
1449486	KK PG

Srieginis strypas GT	
Kodas	Gaminio kodas
1449650	GT-10 L=2000 EG

Spaustukas KK	
Kodas	Gaminio kodas
1449486	KK PG

Lankstus sujungiklis NL	
Kodas	Gaminio kodas
1449480	NL PG

Sieniniai tvirtinimai VK2, VK3	
Kodas	Gaminio kodas
1449479	VK2 PG
1449668	VK3 HDG

Sujungiklis SSR	
Kodas	Gaminio kodas
1449482	SSR PG

Apsauginės plokštės PPU	
Kodas	Gaminio kodas
1432887	PPU-200 L=3000 PG
1432888	PPU-300 L=3000 PG
1432889	PPU-400 L=3000 PG
1432890	PPU-500 L=3000 PG
1432891	PPU-600 L=3000 PG

Plokštelės DPA	
Kodas	Gaminio kodas
1449685	DPA PG
1449686	DPA-O PG

Kronšteinai / traversos PRT	
Kodas	Gaminio kodas
1449970	PRT-200 PG
1449971	PRT-300 PG
1449972	PRT-400 PG
1449973	PRT-500 PG
1449974	PRT-600 PG

Loviai SR	
Kodas	Gaminio kodas
1449701	SR-50 L=2000 PG
1449702	SR-100 L=2000 PG
1449703	SR-150 L=2000 PG

T sujungimo elementas VF	
Kodas	Gaminio kodas
1449890	VF PG

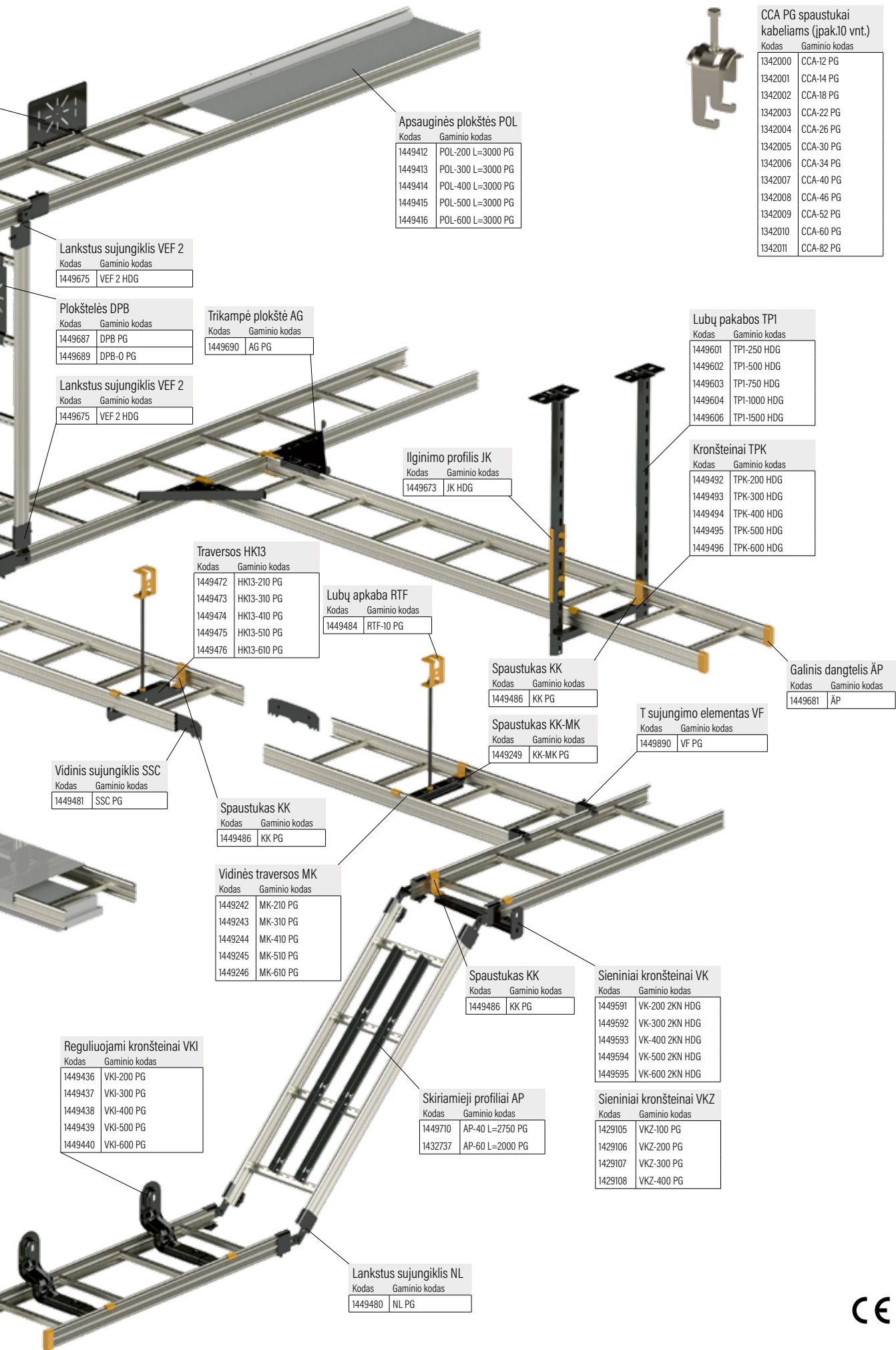
Sujungiklis SSR	
Kodas	Gaminio kodas
1449482	SSR PG

T sujungimo elementas VF	
Kodas	Gaminio kodas
1449890	VF PG

Spaustukas dangčiams KAP	
Kodas	Gaminio kodas
1449700	KAP PG

Apsauginiai dangčiai KRL-KS	
Kodas	Gaminio kodas
1432847	KRL-KS-200 L=3000 PG
1432848	KRL-KS-300 L=3000 PG
1432849	KRL-KS-400 L=3000 PG
1432850	KRL-KS-500 L=3000 PG
1432851	KRL-KS-600 L=3000 PG

Galinis dangtelis ĄP	
Kodas	Gaminio kodas
1449681	ĄP



Apsauginės plokštės POL

Kodas	Gaminio kodas
1449412	POL-200 L=3000 PG
1449413	POL-300 L=3000 PG
1449414	POL-400 L=3000 PG
1449415	POL-500 L=3000 PG
1449416	POL-600 L=3000 PG

CCA PG spaustukai kabeliams (pak.10 vnt.)

Kodas	Gaminio kodas
1342000	CCA-12 PG
1342001	CCA-14 PG
1342002	CCA-18 PG
1342003	CCA-22 PG
1342004	CCA-26 PG
1342005	CCA-30 PG
1342006	CCA-34 PG
1342007	CCA-40 PG
1342008	CCA-46 PG
1342009	CCA-52 PG
1342010	CCA-60 PG
1342011	CCA-82 PG

Lankstus sujungiklis VEF 2

Kodas	Gaminio kodas
1449675	VEF 2 HDG

Plokštelės DPB

Kodas	Gaminio kodas
1449687	DPB PG
1449689	DPB-0 PG

Trikampė plokštė AG

Kodas	Gaminio kodas
1449690	AG PG

Lankstus sujungiklis VEF 2

Kodas	Gaminio kodas
1449675	VEF 2 HDG

Lubų pakabos TPI

Kodas	Gaminio kodas
1449601	TPI-250 HDG
1449602	TPI-500 HDG
1449603	TPI-750 HDG
1449604	TPI-1000 HDG
1449606	TPI-1500 HDG

Ilginimo profilis JK

Kodas	Gaminio kodas
1449673	JK HDG

Kronšteinai TPK

Kodas	Gaminio kodas
1449492	TPK-200 HDG
1449493	TPK-300 HDG
1449494	TPK-400 HDG
1449495	TPK-500 HDG
1449496	TPK-600 HDG

Traversos HK13

Kodas	Gaminio kodas
1449472	HK13-210 PG
1449473	HK13-310 PG
1449474	HK13-410 PG
1449475	HK13-510 PG
1449476	HK13-610 PG

Lubų apkaba RTF

Kodas	Gaminio kodas
1449484	RTF-10 PG

Spaustukas KK

Kodas	Gaminio kodas
1449486	KK PG

Galinis dangtelis ĄP

Kodas	Gaminio kodas
1449681	ĄP

Vidinis sujungiklis SSC

Kodas	Gaminio kodas
1449481	SSC PG

T sujungimo elementas VF

Kodas	Gaminio kodas
1449890	VF PG

Spaustukas KK

Kodas	Gaminio kodas
1449486	KK PG

Spaustukas KK-MK

Kodas	Gaminio kodas
1449249	KK-MK PG

Vidinės traversos MK

Kodas	Gaminio kodas
1449242	MK-210 PG
1449243	MK-310 PG
1449244	MK-410 PG
1449245	MK-510 PG
1449246	MK-610 PG

Spaustukas KK

Kodas	Gaminio kodas
1449486	KK PG

Sieniniai kronšteinai VK

Kodas	Gaminio kodas
1449591	VK-200 2KN HDG
1449592	VK-300 2KN HDG
1449593	VK-400 2KN HDG
1449594	VK-500 2KN HDG
1449595	VK-600 2KN HDG

Reguliuojami kronšteinai VKI

Kodas	Gaminio kodas
1449436	VKI-200 PG
1449437	VKI-300 PG
1449438	VKI-400 PG
1449439	VKI-500 PG
1449440	VKI-600 PG

Skiriamieji profiliai AP

Kodas	Gaminio kodas
1449710	AP-40 L=2750 PG
1432737	AP-60 L=2000 PG

Sieniniai kronšteinai VKZ

Kodas	Gaminio kodas
1429105	VKZ-100 PG
1429106	VKZ-200 PG
1429107	VKZ-300 PG
1429108	VKZ-400 PG

Lankstus sujungiklis NL

Kodas	Gaminio kodas
1449480	NL PG



Šviestuvų tvirtinimo loviai MEK

MEK šviestuvų tvirtinimo loviai naudojami norint greitai ir tinkamai sumontuoti šviestuvus ir nutiesti kabelius. Pagrindinis MEK lovių pranašumas – pagerinta jų laikinčioji geba ir galimybė naudoti slankiąsias veržles šviestuvams tvirtinti. Šių savybių pasiekama naudojant specialų plieno profilį su įdubimu. Lovių pakabinimui dažniausiai naudojami MEK RK, MEK RPF tvirtinimo elementai. Šviestuvai tvirtinami greitai ir patogiai, su minimaliomis montavimo laiko sąnaudomis. Dėl perforacijos lovio vidurinėje dalyje prie šviestuvų paprasta prijungti elektros laidus.

Asortimentą sudaro gaminiai iš cinkuoto (PG), baltai dažyto (M), juodai dažyto (B), cinkuoto (XPG), karštai cinkuoto (HDG) ir nerūdijančio (HST) plieno. ALUMEK – iš aliuminio.

Gaminami 70mm ir 110mm pločio loviai.

MEK šviestuvų tvirtinimo loviai turi atsparumo ugniai E60 klasės sertifikata.

Meka gaminių apkrovų diagramos pateiktos pagal IEC 61537 standarto taisykles (III bandymo metodus).

Šiame standarte atraminiai taškai ir jungčių vieta yra apibrėžti taip, kaip parodyta paveikslėlyje virš diagramų.

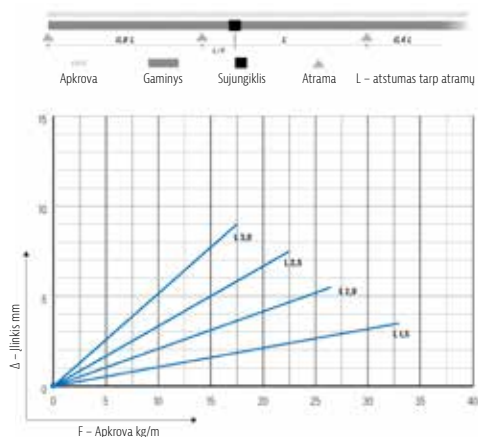
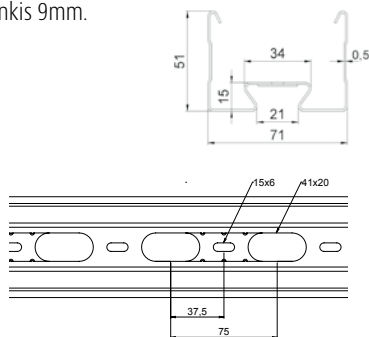
Diagramose parodytos ne maksimalios, bet saugios darbinės apkrovos (SWL – Safe Working Load).

Tvirtumo / atsargos koeficientas $S = 1,7$.

MEK 70 S PG – draugiškas aplinkai, tinkantis daugumai atvejų, tvirtas 6m ilgio lovis.

Tvirtinant kas 2m saugi darbinė apkrova 26 kg/m ir įlinkis 6mm,

tvirtinant kas 3m - 17 kg/m ir įlinkis 9mm.



MEK 70 K PG – cinkuoti loviai.

Tvirtinant kas 2m saugi darbinė apkrova 44 kg/m ir įlinkis 5mm,

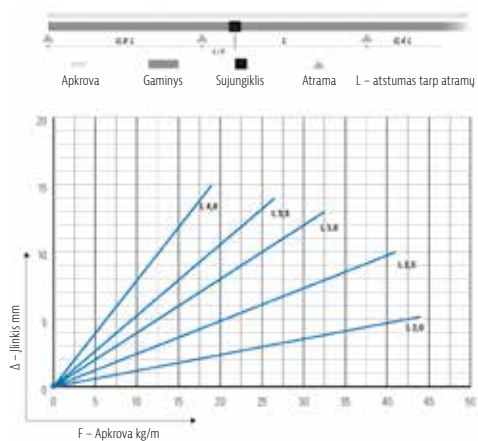
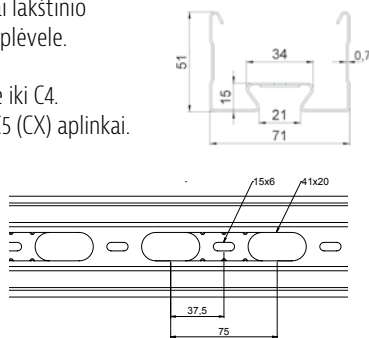
tvirtinant kas 3m - 32 kg/m ir įlinkis 13mm.

MEK 70 M – loviai iš cinkuoto ir dažyto baltai lakštinio plieno, RAL 9010. Loviai padengti apsaugine plėvele.

MEK 70 B – dažyti juodai, RAL 9005.

MEK 70 XPG – cinkuoti, naudojimui aplinkoje iki C4.

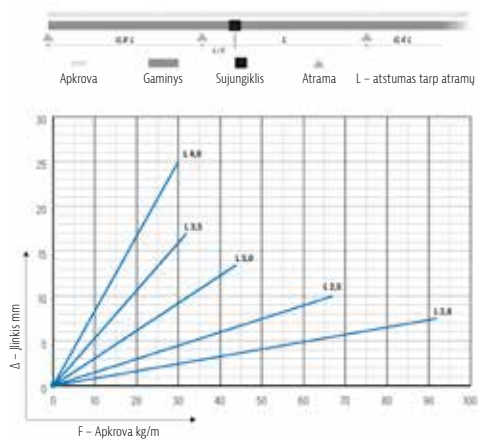
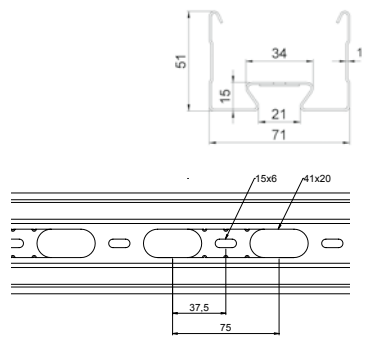
HST MEK 70 – nerūdijančio plieno loviai C1-C5 (CX) aplinkai.


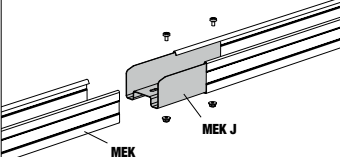

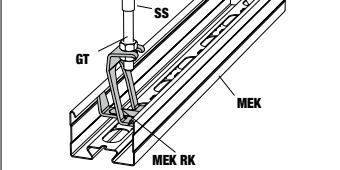

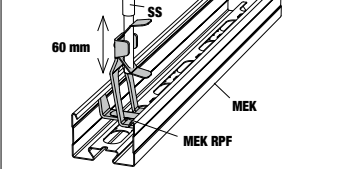

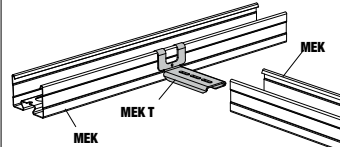

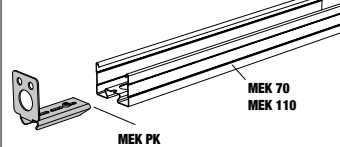
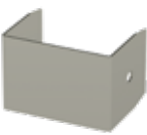
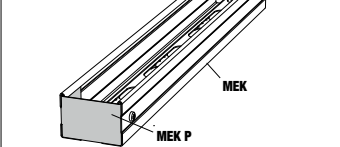

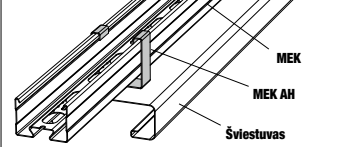

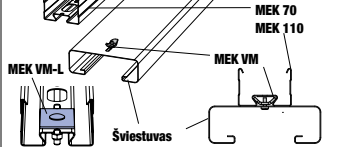



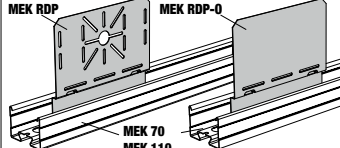

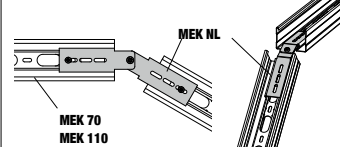

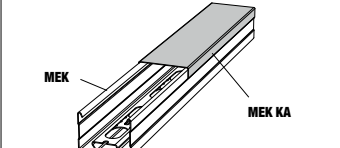


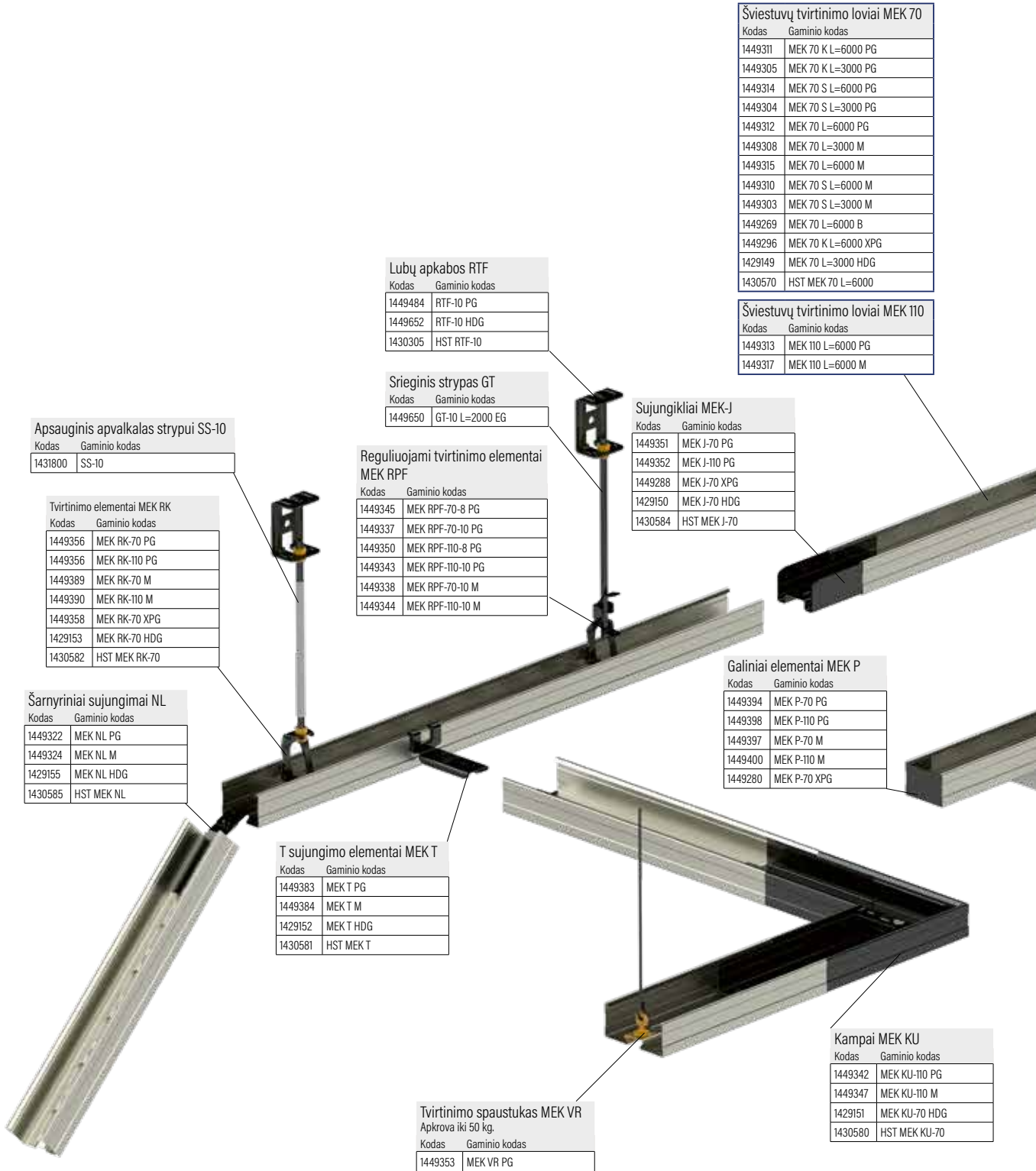
MEK 70 HDG – karšto cinkavimo loviai C1-C4 aplinkai.

Tvirtinant kas 2m saugi darbinė apkrova 92 kg/m ir įlinkis 7mm,

tvirtinant kas 3m - 44 kg/m ir įlinkis 14mm. Ilgis – 3m.



	<p>MEK J sujungikliai skirti šviestuvų tvirtinimo loviams MEK sujungti. Tai patvarūs sujungimo elementai 200mm ilgio ir 1mm storio. Sujungikliai turi varžtus ir veržles fiksavimui komplekte. MEK J-70 sujungikliai skirti MEK 70mm pločio lovių sujungimui, MEK J-110 – MEK 110mm pločio lovių sujungimui. MEK J PG – cinkuoti sujungikliai, MEK J XPG – cinkuoti (naudojimui iki C4), MEK J HDG – karštai cinkuoti ir HST MEK J – nerūdijančio plieno.</p>	
	<p>MEK RK tvirtinimo elementas – greitas sprendimas lovių tvirtinimui su strypu prie lubų ar konstrukcijų. MEK RK fiksuojasi prie strypo su dviem M10 ar M8 veržlėmis, o MEK šviestuvų tvirtinimo lovis įstatomas iš apačios. Montavimo metu ir vėliau galima reguliuoti lovio padėtį horizontaliai, taip pat vertikaliai max 65mm. MEK RK PG – cinkuoti elementai, MEK RK M – baltos spalvos, MEK RK XPG – cinkuoti (naudojimui iki C4), MEK RK HDG – karštai cinkuoti ir HST MEK RK – nerūdijančio plieno. MEK RK-70 – 70mm pločio šviestuvų tvirtinimo loviams; MEK RK-110 – 110mm pločio šviestuvų tvirtinimo loviams.</p>	
	<p>MEK RPF reguliuojamas tvirtinimo elementas – ypač greitas ir patogus sprendimas lovių tvirtinimui su strypu prie lubų ar konstrukcijų. MEK RPF fiksuojasi prie strypo suspaudžiant spyruoklę, o MEK šviestuvų tvirtinimo lovis įstatomas iš apačios. Montavimo metu ir vėliau galima lengvai reguliuoti lovio padėtį horizontaliai, taip pat vertikaliai max 60mm. MEK RPF PG – cinkuoti elementai, MEK RPF M – baltos spalvos. Yra 8 ir 10mm strypams. MEK RPF-70 – 70mm pločio šviestuvų tvirtinimo loviams; MEK RPF-110 – 110mm pločio šviestuvų tvirtinimo loviams.</p>	
	<p>MEK T – „T“ sujungimo elementas. Paprastas, ekonomiškasis ir „nematomas“ būdas padaryti atsišakojimą ten, kur reikia. Tiesiog reikia sujungti vieno lovio galą ir užkabinti už kito lovio bortą. Tinka MEK šviestuvų tvirtinimo loviams 70mm ir 110mm pločio. Gaminys turi varžtą ir veržlę fiksavimui komplekte. MEK T PG – cinkuoti elementai, MEK T HDG – karštai cinkuoti ir HST MEK T – nerūdijančio plieno.</p>	
	<p>MEK PK galinis elementas. Naudojamas jei šviestuvų tvirtinimo lovių MEK galą reikia pritvirtinti prie konstrukcijų ar sienos. Tinka MEK šviestuvų tvirtinimo loviams 70mm ir 110mm pločio. Gaminys turi varžtą ir veržlę fiksavimui komplekte. MEK PK PG – cinkuoti elementai, MEK PK HDG – karštai cinkuoti ir HST MEK PK – nerūdijančio plieno.</p>	
	<p>MEK P galinis dangtelis. Naudojamas jei šviestuvų tvirtinimo lovių MEK galą reikia uždengti. MEK P PG – cinkuoti elementai, MEK P M – baltos spalvos, MEK P XPG – cinkuoti (naudojimui iki C4). MEK P-70 – 70mm pločio šviestuvų tvirtinimo loviams; MEK P-110 – 110mm pločio šviestuvų tvirtinimo loviams.</p>	
	<p>MEK AH – geriausias pakabinimo sprendimas šviestuvams su reflektoriais. AH apkaba iš anksto fiksuojama prie šviestuvo ir montavimas prie MEK lovio užtruks kelias sekundes be jokių įrankių. MEK AH PG – cinkuota apkaba, MEK AH M – baltos spalvos, MEK AH XPG – cinkuota (naudojimui iki C4). Apkrova iki 10 kg. MEK AH-70 – 70mm pločio šviestuvų tvirtinimo loviams; MEK AH-110 – 110mm pločio šviestuvų tvirtinimo loviams.</p>	
	<p>MEK VM veržlė – greitas ir lengvas būdas pakabinti atviro tipo šviestuvus. VM iš anksto lengvai prisukite prie šviestuvo, liko pridėti jį prie MEK lovio reikiamoje vietoje ir pasukti varžtą 90° laikrodžio rodykle – paruošta! MEK VM PG – cinkuota veržlė, HST MEK VM – nerūdijančio plieno. Apkrova iki 40 kg. MEK VM-L PG – cinkuota veržlė šviestuvų pakabinimui.</p>	
	<p>MEK VR lovio pakabinimo elementas. Naudojamas jei šviestuvų tvirtinimo loviams MEK reikia pakabinti ant trosų ir tvirtinasi per perforaciją lovio vidurinėje dalyje. MEK VR PG – cinkuotas elementas. Apkrova iki 50 kg.</p>	
	<p>RDP ir RDP-O plokštės skirtos elektros lizdams, dėžutėms ar kitiems prietaisams tvirtinti prie MEK šviestuvų tvirtinimo lovių ir tvirtinasi šviestuvų tvirtinimo lovio vidurinėje dalyje. Plokštės turi varžtus ir veržles fiksavimui komplekte. PG – cinkuota plokštė, M – baltos spalvos, XPG – cinkuota (naudojimui iki C4), HST – nerūdijančio plieno. RDP yra perforuota plokštė, RDP-O – neperforuota.</p>	
	<p>MEK NL šarnyrinis sujungimo elementas. Šarnyriniu sujungimu dėka galima išgauti horizontalius ir vertikalius kampus, nusileidimus. Tinka MEK 70mm ir 110mm pločio loviams. Gaminys turi varžtus ir veržles fiksavimui komplekte. MEK NL PG – cinkuoti elementai, MEK NL M – baltos spalvos, MEK NL HDG – karštai cinkuoti ir HST MEK NL – nerūdijančio plieno.</p>	
	<p>MEK KA apsauginis dangtis MEK šviestuvų tvirtinimo loviams. Metalas storis 0,7mm. MEK KA PG – cinkuoti dangčiai, MEK KA M – baltos spalvos ir MEK KA XPG – cinkuoti (naudojimui iki C4). MEK KA-70 – 70mm pločio šviestuvų tvirtinimo loviams; MEK KA-110 – 110mm pločio šviestuvų tvirtinimo loviams. Dangčio ilgis 3m.</p>	



Šviestuvų tvirtinimo loviai MEK 70

Kodas	Gaminio kodas
1449311	MEK 70 K L=6000 PG
1449305	MEK 70 K L=3000 PG
1449314	MEK 70 S L=6000 PG
1449304	MEK 70 S L=3000 PG
1449312	MEK 70 L=6000 PG
1449308	MEK 70 L=3000 M
1449315	MEK 70 L=6000 M
1449310	MEK 70 S L=6000 M
1449303	MEK 70 S L=3000 M
1449269	MEK 70 L=6000 B
1449296	MEK 70 K L=6000 XPG
1429149	MEK 70 L=3000 HDG
1430570	HST MEK 70 L=6000

Šviestuvų tvirtinimo loviai MEK 110

Kodas	Gaminio kodas
1449313	MEK 110 L=6000 PG
1449317	MEK 110 L=6000 M

Lubų apkabos RTF

Kodas	Gaminio kodas
1449484	RTF-10 PG
1449652	RTF-10 HDG
1430305	HST RTF-10

Srieginis strypas GT

Kodas	Gaminio kodas
1449650	GT-10 L=2000 EG

Sujungikliai MEK-J

Kodas	Gaminio kodas
1449351	MEK J-70 PG
1449352	MEK J-110 PG
1449288	MEK J-70 XPG
1429150	MEK J-70 HDG
1430584	HST MEK J-70

Reguliuojami tvirtinimo elementai MEK RPF

Kodas	Gaminio kodas
1449345	MEK RPF-70-8 PG
1449337	MEK RPF-70-10 PG
1449350	MEK RPF-110-8 PG
1449343	MEK RPF-110-10 PG
1449338	MEK RPF-70-10 M
1449344	MEK RPF-110-10 M

Apsauginis apvalkalas strypui SS-10

Kodas	Gaminio kodas
1431800	SS-10

Tvirtinimo elementai MEK RK

Kodas	Gaminio kodas
1449356	MEK RK-70 PG
1449356	MEK RK-110 PG
1449389	MEK RK-70 M
1449390	MEK RK-110 M
1449358	MEK RK-70 XPG
1429153	MEK RK-70 HDG
1430582	HST MEK RK-70

Šarnyriniai sujungimai NL

Kodas	Gaminio kodas
1449322	MEK NL PG
1449324	MEK NL M
1429155	MEK NL HDG
1430585	HST MEK NL

T sujungimo elementai MEK T

Kodas	Gaminio kodas
1449383	MEK T PG
1449384	MEK T M
1429152	MEK T HDG
1430581	HST MEK T

Galiniai elementai MEK P

Kodas	Gaminio kodas
1449394	MEK P-70 PG
1449398	MEK P-110 PG
1449397	MEK P-70 M
1449400	MEK P-110 M
1449280	MEK P-70 XPG

Tvirtinimo spaustukas MEK VR

Apkrova iki 50 kg.

Kodas	Gaminio kodas
1449353	MEK VR PG

Kampai MEK KU

Kodas	Gaminio kodas
1449342	MEK KU-110 PG
1449347	MEK KU-110 M
1429151	MEK KU-70 HDG
1430580	HST MEK KU-70

Plokštės elektros lizdų tvirtinimui RDP

Kodas	Gaminio kodas
1431649	RDP-40 PG
1431650	RDP-40 M
1431652	RDP-40 XPG

Kampai MEK KR

Kodas	Gaminio kodas
1449329	MEK KR-70
1449330	MEK KR-70 M

X-jungties elementai MEK XR

Kodas	Gaminio kodas
1449335	MEK XR-70
1449336	MEK XR-70 M

Plokštė elektros lizdų tvirtinimui KL

Kodas	Gaminio kodas
1449393	MEK KL MU

Galiniai profiliai MEK PK

Kodas	Gaminio kodas
1449373	MEK PK PG
1449374	MEK PK M
1429154	MEK PK HDG
1430583	HST MEK PK

Apsauginiai dangčiai MEK KA

Kodas	Gaminio kodas
1449359	MEK KA-70 L=3000 PG
1449360	MEK KA-110 L=3000 PG
1449339	MEK KA-70 L=3000 M
1449340	MEK KA-110 L=3000 M
1449290	MEK KA-70 L=3000 XPG

T-jungties elementai MEK TR

Kodas	Gaminio kodas
1449332	MEK TR-70
1449332	MEK TR-70 M

Kronšteinai šviestuvų tvirtinimui MEK AH

Aprova iki 10 kg.

Kodas	Gaminio kodas
1431758	MEK AH-70 PG
1431759	MEK AH-110 PG
1431764	MEK AH-70 M
1431765	MEK AH-110 M
1449277	MEK AH-70 XPG

Šarnyriniai sujungimai NL

Kodas	Gaminio kodas
1449322	MEK NL PG
1449324	MEK NL M
1429155	MEK NL HDG
1430585	HST MEK NL

Sieniniai kronšteinai MEK SK

Aprova iki 140 kg.

Kodas	Gaminio kodas
1449361	MEK SK-70 PG
1449362	MEK SK-110 PG
1449379	MEK SK-70 M
1449380	MEK SK-110 M

Veržlės šviestuvų pakabinimui MEK VM

Kodas	Gaminio kodas
1449355	MEK VM PG
1430587	HST MEK VM

PG – Cinkuotas lakštinis plienas.

Rekomenduojama naudoti: C1-C2 aplinkoje.

M – Cinkuotas ir dažytas lakštinis plienas (baltas RAL9010).

Rekomenduojama naudoti: C1-C2 aplinkoje.

B – Cinkuotas ir dažytas lakštinis plienas (juodas RAL 9005).

Rekomenduojama naudoti: C1-C2 aplinkoje.

XPG – Cinkuotas lakštinis plienas.

Rekomenduojama naudoti: C1-C4 aplinkoje.

HDG – Karštai cinkuotas plienas.

Rekomenduojama naudoti: C1-C4 aplinkoje.

HST – Nerūdijantis, atsparus rūgštims plienas AISI316L.

Rekomenduojama naudoti: C1-C5 (CX) aplinkoje.

Kabalių loviai CT-E PG



CT kabalių lovių asortimentą sudaro PG cinkuoti, HDG karštai cinkuoti, HST nerūdijančio plieno, perforuoti (CT-E ir CT-PS) ir neperforuoti (CT-US) loviai. Lovo bortelio aukštis – 35, 60, 85 ir 110 mm, plotis – 50–600 mm, ilgis – 3000 mm.

Šiame lankstinuke pateikiama informacija apie dažniausiai naudojamus CT-E 60mm aukščio perforuotus lovius ir montavimo reikmenų asortimentą. Gaminami iš cinkuoto plieno, skirti montuoti viduje ir tinka naudoti C1 ir C2 aplinkos sąlygomis. Pagrindiniai naudojimo objektai – prekybos centrai, parduotuvės, biurų kompleksai, mokyklos, taip pat sandėliai, pramoniniai objektai.

Perforuoti CT-E kabalių loviai iš cinkuoto plieno, 60mm aukščio ir 100, 200, 300, 400, 500 ir 600 mm pločio. CT-E lovių sujungimams naudojami varžtai RS 5 EG arba greito sujungimo spaustukai CT-QL. Naudojant vieną ar kitą sujungimo būdą, elektrinis laidumas būna garantuotas, tad papildomai žemiminimo laido nebereikia.

Raidžių ir skaičių kombinacija gaminių pavadinimuose

Gaminių pavadinimai padės tiksliau atrinkti ir daugiau informuoti apie tipą, matmenis, tinkamumą ir patvarumą skirtingose sąlygose.



<p>RS 5, CT-QL</p> 	<p>CT-E lovių sujungimams naudojami varžtai RS 5 EG arba greito sujungimo spaustukai CT-QL.</p> <ul style="list-style-type: none"> - RS 5 EG varžtų rinkinį sudaro varžtas M6x12 ir veržlė M6. Varžto viršutinėje dalyje yra kvadrato formos apykaklė – tvirtinant veržlę varžtas nepraslysta. - CT-QL spaustukai tvirtinasi lovių šonuose į sujungimui skirtas angas. Sumontuoti spaustuką yra paprasta ir greita: iš pradžių įstatome spaustuko viršutinę dalį į viršutinę lovio sujungimo angą ir vėliau spaudžiame apatinę spaustuko dalį. 	
<p>CT-IS</p> 	<p>CT-IS vidinė traversa tvirtinimui su strypais prie lubų, galimybė tvirtinti per traversos vidurį, arba iš kraštų. Tvirtinimą iš kraštų rekomenduojame kai loviai platesni nei 300mm, naudojami 8mm srieginiai strypai ir apkrovas nesimetrinės. Traversos įstatomos į lovio vidų, jų visiškai nesimato iš apačios. Montavimas prasideda nuo strypų tvirtinimo prie lubų. Prie strypų tvirtinamos vidinės traversos. Loviai įstatomi į traversas iš apačios, iš pradžių vienas lovio šonas užmaunamas ant traversos plokščiosios pusės, paskui kitas lovio šonas įstatomas į kablo formos traversos galą.</p>	
<p>PRT</p> 	<p>PRT traversa tvirtinimui su strypais prie lubų. Galimybė tvirtinti per traversos vidurį arba iš kraštų. Tvirtinimą iš kraštų rekomenduojame kai loviai platesni nei 300mm arba apkrovas nesimetrinės.</p>	
<p>VKZ, VKZ-N</p> 	<p>VKZ sieninis kronšteinas tvirtinimui prie sienos/konstrukcijų arba su Meka AS tipo profilių pagalba naudojant varžtus SMT, TB, AKM arba RS varžtų komplektą. Rekomenduojame tvirtinti VKZ kronšteinus dviem varžtais. Kronšteinai turi 11mm ilgio rezervą. VKZ-N kronšteinai gale turi papildomą užlenkimą į viršų. Apkrovas 150-250 kg, priklausomai nuo ilgio.</p>	
<p>VK</p> 	<p>VK sieninis kronšteinas tvirtinimui prie sienos/konstrukcijų arba su Meka AS tipo profilių pagalba naudojant varžtus SMT, TB, AKM arba RS varžtų komplektą. Rekomenduojame tvirtinti VK kronšteinus dviem varžtais. Kronšteinai turi 40mm ilgio rezervą. Apkrova iki 200 kg.</p>	
<p>CT-AT</p> 	<p>T-sujungimo elementas CT-AT leidžia padaryti kabelių lovių atsišakojimą ten, kur reikia. Elementas tvirtinamas prie kito kabelių lovio šono su M6 varžtais ir veržlėmis. Rekomenduojame naudoti RS 5 EG varžtus arba greito sujungimo spaustukus CT-QL. Esant poreikiui lovio kraštą „T“ sujungimo vietoje galima nupjauti, tačiau reikia pasirūpinti, kad kabeliai nebūtų pažeisti klojimo metu. Vidinis lanko spindulys 120mm.</p>	
<p>CT-LP</p> 	<p>90° kampinis elementas CT-LP. Sujungimui su loviais naudojami varžtai RS 5 EG arba greito sujungimo spaustukai CT-QL. Taip pat gali būti naudojami standartiniai varžtai ir veržlės M6. Vidinis lanko spindulys 120mm.</p>	
<p>CT-TP</p> 	<p>T-jungties elementas CT-TP. Sujungimui su loviais naudojami varžtai RS 5 EG arba greito sujungimo spaustukai CT-QL. Taip pat gali būti naudojami standartiniai varžtai ir veržlės M6. Vidinis lanko spindulys 120mm.</p>	
<p>CT-XP</p> 	<p>X-jungties elementas – susikirtimas CT-XP. Sujungimui su loviais naudojami varžtai RS 5 EG arba greito sujungimo spaustukai CT-QL. Taip pat gali būti naudojami standartiniai varžtai ir veržlės M6. Vidinis lanko spindulys 120mm.</p>	
<p>CT-WR</p> 	<p>CT-WR tarpinis sujungimas – perėjimas 100, 200 ir 300mm, naudojamas kai sueina skirtingų pločių loviai. Įstatomi į lovių šonus ir gali būti montuojami iš vienos arba iš abiejų pusių. Tvirtinimui naudojami varžtai RS 5 EG arba standartiniai varžtai ir veržlės M6.</p>	
<p>CT-EF</p> 	<p>Galiniai tvirtinimo elementai CT-EF naudojami kai kabelių lovio galą reikia pritvirtinti prie sienos ar konstrukcijų. Tvirtinimui naudojami varžtai RS 5 EG arba standartiniai varžtai ir veržlės M6. Tvirtinimui prie sienos turite pasirinkti tinkamą sprendimą pagal sienos konstrukciją.</p>	
<p>CT-EP</p> 	<p>Galinis elementas CT-EP naudojamas kai kabelių trasa baigėsi. Naudojimo poreikis priklauso nuo saugumo poreikių ir matomumo. Tvirtinimui naudojami varžtai RS 5 EG arba standartiniai varžtai ir veržlės M6.</p>	

T-jungties elementai CT-TP

Kodas	Gaminio kodas
1469882	CT-TP-60-100 PG
1469883	CT-TP-60-200 PG
1469884	CT-TP-60-300 PG
1469885	CT-TP-60-400 PG
1469886	CT-TP-60-500 PG
1469887	CT-TP-60-600 PG

T sujungikliai CT-AT

Kodas	Gaminio kodas
1470694	CT-AT-60-100 PG
1470695	CT-AT-60-200 PG
1470696	CT-AT-60-300 PG
1470697	CT-AT-60-400 PG
1470698	CT-AT-60-500 PG
1470699	CT-AT-60-600 PG

Sieniniai kronšteinai VKZ

Kodas	Gaminio kodas
1429105	VKZ-100 PG
1429106	VKZ-200 PG
1429107	VKZ-300 PG
1429108	VKZ-400 PG

Kabelių loviai CT-E, perforuoti

Kodas	Gaminio kodas
1469306	CT-E-60-100 L=3000 PG
1469307	CT-E-60-200 L=3000 PG
1469308	CT-E-60-300 L=3000 PG
1469309	CT-E-60-400 L=3000 PG
1469310	CT-E-60-500 L=3000 PG
1469311	CT-E-60-600 L=3000 PG

Kronšteinai PRT

Kodas	Gaminio kodas
1449970	PRT-200 PG
1449971	PRT-300 PG
1449972	PRT-400 PG
1449973	PRT-500 PG
1449974	PRT-600 PG

Varžtų komplektas ir greito sujungimo spaustukas

Kodas	Gaminio kodas
1470352	RS 5 EG
1470359	CT-QL

Galiniai elementai CT-EP

Kodas	Gaminio kodas
1429729	CT-EP-60-100 PG
1429730	CT-EP-60-200 PG
1429734	CT-EP-60-300 PG
1429736	CT-EP-60-400 PG
1429737	CT-EP-60-500 PG
1429738	CT-EP-60-600 PG

Tarpiniai sujungikliai CT-WR

Kodas	Gaminio kodas
1470555	CT-WR-60-100 PG
1470556	CT-WR-60-200 PG
1470557	CT-WR-60-300 PG

Vertikalieji kempai, į apačią CT-VD

Kodas	Gaminio kodas
1470152	CT-VD-60-100 PG
1470153	CT-VD-60-200 PG
1470154	CT-VD-60-300 PG
1470155	CT-VD-60-400 PG
1470156	CT-VD-60-500 PG
1470157	CT-VD-60-600 PG

Skiriamieji profiliai CT-AP

Kodas	Gaminio kodas
1470588	CT-AP-35 L=2000 PG
1470589	CT-AP-60 L=2000 PG

Sieniniai kronšteinai VK

Kodas	Gaminio kodas
1449590	VK-150 2KN HDG
1449591	VK-200 2KN HDG
1449592	VK-300 2KN HDG
1449593	VK-400 2KN HDG
1449594	VK-500 2KN HDG
1449595	VK-600 2KN HDG

Vertikalieji kempai, į viršų CT-VU

Kodas	Gaminio kodas
1470128	CT-VU-60-100 PG
1470129	CT-VU-60-200 PG
1470130	CT-VU-60-300 PG
1470131	CT-VU-60-400 PG
1470132	CT-VU-60-500 PG
1470133	CT-VU-60-600 PG





MEKA SPRENDIMAI PRAMONEI

Naujiena - XPG danga

Pristatome naują konkurencingą ir sertifikuotą XPG apsaugą nuo korozijos iki C4 atmosferos korozijos kategorijos.

XPG dangos lydinyje yra cinko, magnio ir aliuminio, todėl XPG danga, ant jo paviršiaus, sudaro ploną plėvelę, kurioje yra magnio. Ši tanki plėvelė pagerina dangos apsaugą nuo korozijos, lyginant su tradicine cinko danga. XPG dangos apsauga nuo korozijos grindžiama ne tik katodine, bet ir mechanine apsauga.

XPG siūlo tą pačią apsaugą nuo korozijos šarminėje ir rūgštinėje aplinkoje, kaip ir kitos cinko pagrindo dangos. Aplinkose, kuriose yra chlorido ir amoniako, XPG užtikrina akivaizdžiai geresnę apsaugą nuo korozijos nei tradicinė cinko danga.

Pagrindinės XPG dangos charakteristikos:

- Vientisas ir tvirtas plieno paviršius
- Katodinė ir mechaninė apsauga nuo korozijos
- Patvaresnė apsauga nuo korozijos su plonesne danga
- Savaimė atsigaunama dangos apsauga nuo korozijos, pvz. pjovimo briaunos ir įbrėžimai
- Aplinkai nekenksminga apsauga nuo korozijos
- Ekonomiškesnis nei HDG ar PURAL padengimas.

Aplinkai draugiškesnis pasirinkimas

Apskaičiavome, kad XPG yra apie 50% mažiau cinko nei tradiciniuose Meka HDG gaminiuose. Tai turi didelę naudą aplinkai. XPG sudėtis taip pat žymiai sumažina cinko nuostolius iš dangos, t.y. cinko nutekėjimą į dirvą ir vandenį. Gaminame XPG gaminius vienoje vietoje, o tai dar labiau sumažina logistikos ir transporto poveikį, taip pat dar labiau sumažina mūsų CO2 pėdsakus.

Išsamus „Meka“ testavimas

Be specialios XPG dangos gamintojo pateiktų bandymų, patys išbandėme XPG keturiais skirtingais metodais. Norėjome užtikrinti, kad formuojant XPG dangą, ji visiškai atitiktų aukštus reikalavimus ir specifikacijas.

Meka gaminiuose XPG danga buvo išbandyta šiais metodais:

- Nuolatinis druskos purškimo bandymas, ISO 9227, 550h (atitinka IEC 61537 6 klase)
- Skysčio impregnavimo bandymas, SFS-EN ISO 3452-1
- Lauko bandymas, gaminiai sudėtingoje aplinkoje ir naudojimo sąlygomis.

Be to, mes atlikome XPG dengtų medžiagų lenkimo bandymus Suomijoje, Oulu universitete, lenkdami medžiagą skirtingais spinduliais, kad užtikrintume dangos lenkimo ilgaamžiškumą.

Meka XPG gaminių pasirinkimas

Šiuo metu galime pasiūlyti gaminius su XPG danga:

- MEK XPG šviestuvų tvirtinimo loviai ir aksesuarai: sujungimai, pakabinimai, dangčiai *
- KRL, POL, SK, PSK, KL dangčiai kabelių kopėčioms
- PRT XPG kronšteinai loviams ir kopėčioms *
- RDP, DPA, DPB plokštės elektros lizdų tvirtinimui, AG XPG trikampė plokštė
- Jau greitai ir CT XPG kabelių loviai.

* - XPG gaminių kodus rasite šitame buklete



MEKA SPRENDIMAI PRAMONEI

KS HDG



KS20 HDG – karšto cinkavimo panardinant kabelių kopėčios, naudojimas C1-C4

- Unikalus „C“ formos vientisas su standumo briaunomis šoninis profilis: tvirta
- Tarpiniai kopėčių profiliai užapvalinti žemyn ir privirinti kas 250mm: saugu
- Sunkesniai apkrovimui – KS60 HDG kabelių kopėčios

Ilgiai: 3000, 6000mm

Pločiai: 200, 300, 400, 500, 600mm

Aukštis: 60mm

Verta dėmesio: KS80 HDG – vamzdžio tipo šoniniu profiliu kabelių kopėčios didelėms apkrovoms, naudojimas C1-C4

KSF80 HDG – unikali kabelių kopėčių konstrukcija ypač didelėms atstumams tarp atramų, net iki 12m

C5-CX aplinkai rekomenduojame naudoti nerūdijančio, rūgštims atsparaus plieno kabelių kopėčias HST KS80 (AISI316L)

Visos KS kabelių kopėčios turi atsparumo ugniai E90 klasės sertifikatą

MEK 70 HDG



MEK 70 HDG – karšto cinkavimo panardinant šviestuvų tvirtinimo loviai, naudojimas C1-C4

- Unikalus šviestuvų tvirtinimo lovių profilis: patikrintas laiku
- Galimybė atskirti kabelius lovio viduje dėl unikalios profilio formos: patogų
- Greitas, paprastas ir efektyvus montavimas MEK RK pakabinimų dėka

Ilgis: 3000mm

Plotis: 70mm

Aukštis: 50mm

Verta dėmesio: MEK XPG – cinkuoti šviestuvų tvirtinimo loviai, naudojimas C1-C4

Papildomai apsaugai MEK šviestuvų tvirtinimo loviai turi dangčius MEK KA PURAL ir MEK KA XPG

C5-CX aplinkai rekomenduojame naudoti nerūdijančio, rūgštims atsparaus plieno lovius HST MEK (AISI316L)

(MEK HDG karšto cinkavimo šviestuvų tvirtinimo lovių sistemą ir produktų aprašymus rasite šio lankstinuko 8-11 psl.)

CT-PS HDG



CT-PS HDG – karšto cinkavimo panardinant perforuoti kabelių loviai, naudojimas C1-C4

- Metalas storis priklauso nuo lovių pločių – kuo platesnis lovis, tuo storesnis metalas: ekonomiška ir efektyvu

Ilgis: 3000mm

Pločiai: 50, 75, 100, 200, 300, 400, 500, 600mm

Aukštis: 60mm

Verta dėmesio: CT-US HDG karšto cinkavimo panardinant neperforuoti kabelių loviai, naudojimas C1-C4

C5-CX aplinkai rekomenduojame naudoti nerūdijančio, rūgštims atsparaus plieno kabelių lovius HST CT-E (AISI316L)

Jau greitai ir CT XPG kabelių loviai, naudojimas C1-C4

Daugiau informacijos:

meka.lietuva@mek.eu. Tel. +370 612 14199; +370 620 36542

Kabelių kopėčios KS HDG

KS20 HDG ir KS60 HDG karštai cinkuotos kabelių kopėčios „C“ formos šoniniu vientisu profiliu su standumo briaunomis, kurios papildomai sustiprina šoninį profilį.

KS80 HDG karštai cinkuotos kabelių kopėčios uždaru ovalaus vamzdžio tipo šoniniu vientisu profiliu.

HDG – gaminiai cinkuoti panardinant pagal standartą EN 1461. Tinka naudoti esant sudėtingoms C3 ir C4 pramoninėms aplinkos sąlygoms, lauke.

Kopėčias galima montuoti ir horizontaliai, ir vertikaliai. Tvirtinimams dažniausia naudojami sieniniai kronšteinai VK, VKF, tai pat traversos TPK, HK13 ir nauji PRT XPG kronšteinai. Vertikaliai tvirtinant prie sienos/konstrukcijų, rekomenduojame naudoti VK2/VK3 ir tvirtinti max kas 2m.

KS20 HDG ir KS60 HDG kabelių kopėčių pločiai 200-600mm ir ilgiai 6m ir 3m.

KS80 HDG kopėčių pločiai 150-600mm ir ilgiai 6m ir 3m. Pagal užsakymą kopėčių pločiai gali būti 700-1000mm.

Visos KS kabelių kopėčios turi atsparumo ugniai E90 klasės sertifikata.

Meka gaminių apkrovų diagramos pateiktos pagal IEC 61537 standarto taisyklės (III bandymo metodus).

Šiame standarte atraminiai taškai ir jungčių vieta yra apibrėžti taip, kaip parodyta paveikslėlyje virš diagramų.

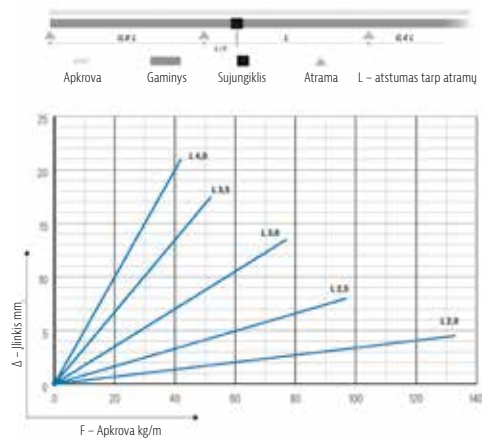
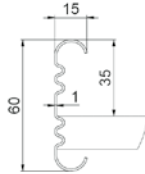
Diagramose parodytos ne maksimalios, bet saugios darbinės apkrovos (SWL – Safe Working Load).

Tvirtumo / atsargos koeficientas $S = 1,7$.

KS20 HDG – karštai cinkuotos kabelių kopėčios vidutinėms apkrovoms.

Tvirtinant kas 2m saugi darbinė apkrova 135 kg/m ir įlinkis 5mm, tvirtinant

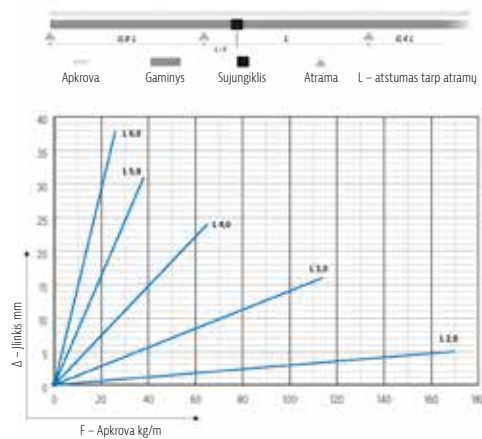
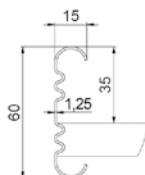
kas 3m - 76 kg/m ir įlinkis 14mm, kas 4m - 40 kg/m ir įlinkis 20mm.



KS60 HDG – karštai cinkuotos kabelių kopėčios sunkesniai apkrovimui.

Tvirtinant kas 2m saugi darbinė apkrova 170 kg/m ir įlinkis 5mm, tvirtinant

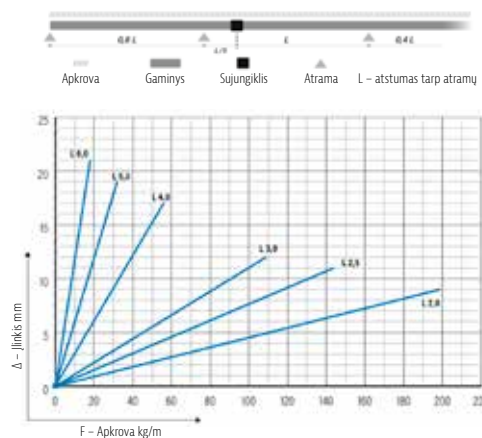
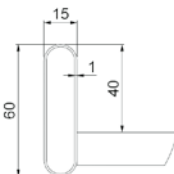
kas 3m - 114 kg/m ir įlinkis 16mm, kas 4m - 65 kg/m, kas 5m - 37 kg/m.




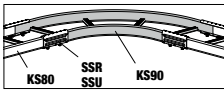
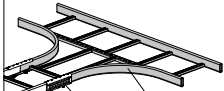
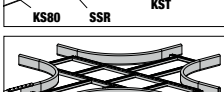

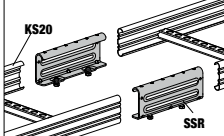

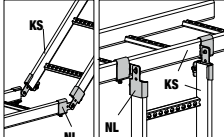

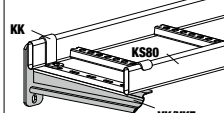

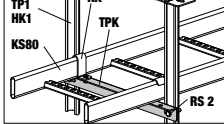

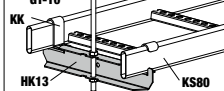

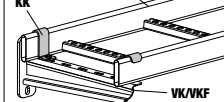

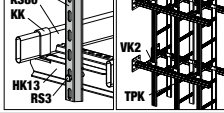

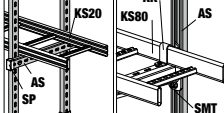

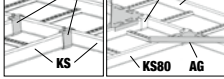

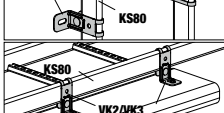

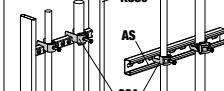


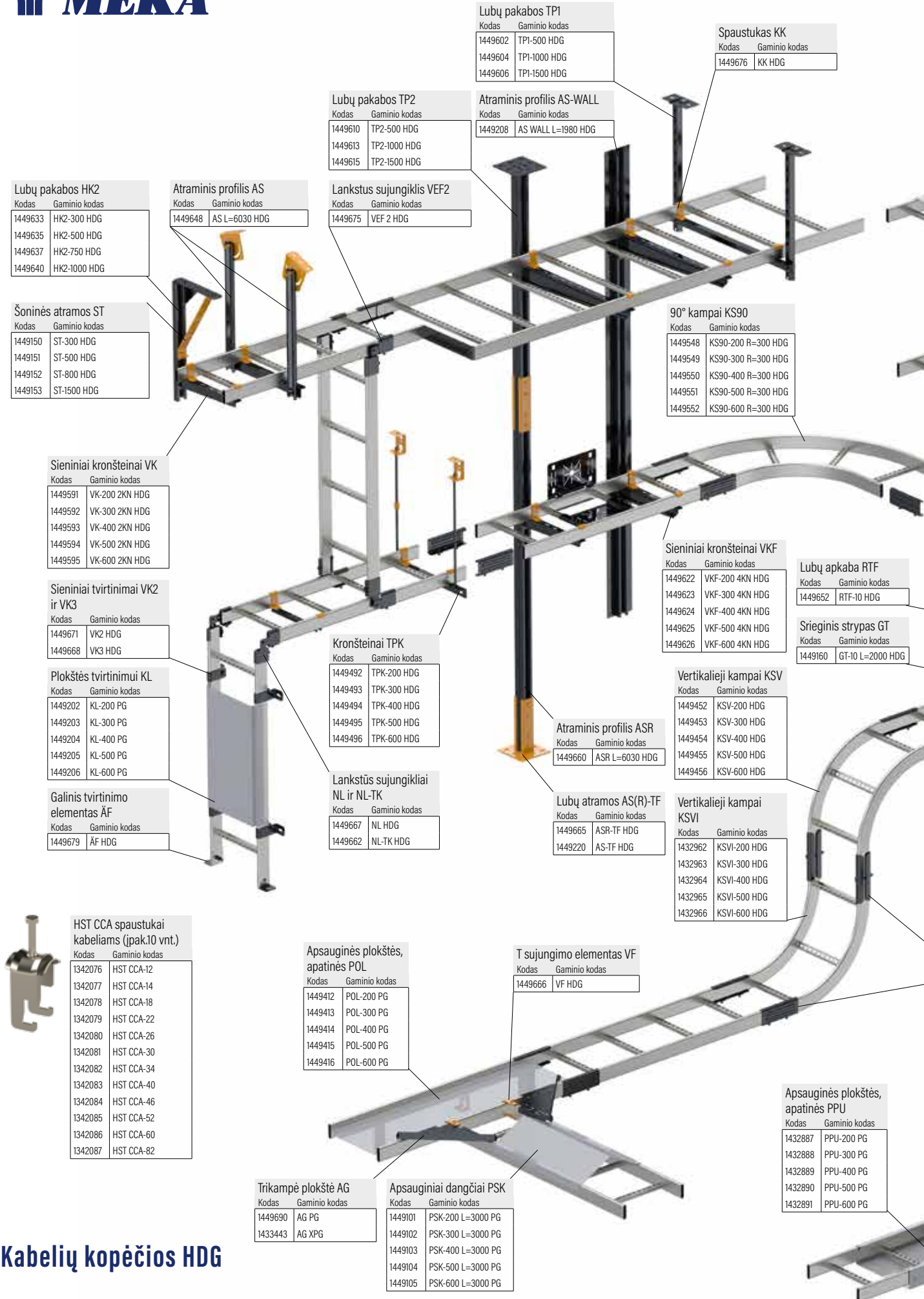
KS80 HDG – karštai cinkuotos kabelių kopėčios didelėms apkrovoms.

Tvirtinant kas 2m saugi darbinė apkrova 200 kg/m ir įlinkis 9mm, tvirtinant

kas 3m - 109 kg/m ir įlinkis 12mm, kas 4m - 55 kg/m, kas 5m - 32 kg/m.



<p>KS90 HDG</p>  <p>KST HDG</p>  <p>KSX HDG</p> 	<p>KS90 – karšto cinkavimo 90° kampinis elementas, KST – karšto cinkavimo T-jungties elementas, KSX – karšto cinkavimo X-jungties elementas. Visi elementai tinka KS80, KS20 ir KS60 tipo kopėčioms, jungiant elementus su kopėčiomis reikės SSR ar SSU sujungimų: 90° kampiniam elementui – 4 sujungimų, T-jungties elementui – 6 sujungimų, X-jungties elementui – 8 sujungimų. KS90 kampinis elementas turi vidinio lanko spindulio pasirinkimą: R=100mm, 300mm, 600mm ar 1000mm. T-elemento R=300mm, 600mm ar 1000mm ir X-elemento R=300mm. Taip pat yra kiti kampiniai elementai, jų R=300mm: KS45 – karšto cinkavimo 45° kampinis elementas, KSV – karšto cinkavimo 90° vertikalus kampas, leidžiantis, KSVI – karšto cinkavimo 90° vertikalus kampas, kylantis. Visiems elementams turime apsauginius dangčius.</p>	  
<p>SSR HDG SSU HDG</p> 	<p>SSR HDG karšto cinkavimo sujungimai su standumo briaunomis kurios papildomai sustiprina sujungimą. Sujungimai su jau įsuktais varžtais 2xM6, montuojant belieka tik užfiksuoti. Tai palengvina ir pagreitina montavimą. SSU HDG karšto cinkavimo sujungimas susideda iš dvejų plokštelių ir M8x80 varžto su veržle. Tinkamai sumontuojant, SSR ir SSU sujungimų elektrinis laidumas būna garantuotas, tad papildomai įžeminimo laido nebereikia. Rekomenduojame kopėčių sujungimo vietas daryti 40-50 cm atstumu nuo atramos.</p>	
<p>NK HDG NL-TK HDG</p> 	<p>NL HDG universalūs lankstūs sujungimai, karšto cinkavimo. Su lankščiais sujungimais galima išgauti horizontalius ir vertikalius kampus, nusileidimus, taip pat atsišakojimus. Sujungimai su jau įsuktais varžtais 3xM6, montuojant belieka tik užfiksuoti. Tai palengvina ir pagreitina montavimą. NL-TK HDG universalūs karšto cinkavimo lankstūs sujungimas, jis yra ilgesnis ir stipresnis nei NL, gali atlaikyti didesnę apkrovą, ypač jei ji atitenka sujungimo vietai. Tinkamai sumontuojant, NL ir NL-TK sujungimų elektrinis laidumas būna garantuotas, tad papildomai įžeminimo laido nebereikia.</p>	
<p>VK HDG VKF HDG</p> 	<p>VK HDG ir VKF HDG karšto cinkavimo sieniniai kronšteinai tvirtinimui prie sienos/konstrukcijų, prie Meka AS tipo profilių, prie lubų pakabų naudojant varžtus SMT, TB, AKM arba RS varžtų kompleksus. Rekomenduojame tvirtinti VK/VKF kronšteinus dviem varžtais. Kabelių kopėčios prie kronšteino tvirtinasi su dviem KK spaustukais. Kronšteinai turi 40mm ilgio rezervą. VK HDG kronšteino apkrova iki 200 kg. VKF HDG kronšteino apkrova iki 400 kg.</p>	
<p>TPK HDG</p> 	<p>TPK HDG karšto cinkavimo traversa tvirtinimui su lubų pakabomis prie lubų. Traversa tvirtinasi iš kraštų naudojant RS2 varžtų kompleksus. Traversos nuo 200 iki 1000mm ilgio, beje, jos turi 140mm ilgio rezervą. Kabelių kopėčios prie traversos tvirtinasi su dviem KK HDG spaustukais.</p>	
<p>HK13 HDG</p> 	<p>HK13 HDG karšto cinkavimo traversa tvirtinimui su strypais ar lubų pakabomis prie lubų. Tvirtinasi per traversos vidurį naudojant veržles (strypams) ar RS3 varžtų kompleksus (lubų pakaboms). Traversos nuo 150 iki 1000mm ilgio, beje, jos turi 30mm ilgio rezervą. Kabelių kopėčios prie traversos tvirtinasi su dviem KK HDG spaustukais.</p>	
<p>KK HDG</p> 	<p>KK HDG karšto cinkavimo spaustukai naudojami kabelių kopėčių fikscijai prie kronšteinų ar traversų. Rekomenduojame naudoti 2vnt vienam kronšteinui ar traversai. Tokiu atveju kabelių kopėčios tinkamai pritvirtintos prie kronšteinų ir bus stabilios montuojant/tempiant kabelius bei visą eksploataavimo laiką. Spaustukai turi M6x16 varžtą ir M6 veržlę komplekte. KK HDG spaustukai gali būti naudojami visiems Meka karšto cinkavimo kronšteinams ir traversoms (išskyrus MK HDG).</p>	
<p>TP1 HDG TP2 HDG</p> 	<p>TP1 ir TP2 HDG karšto cinkavimo lubų pakabos skirtos kabelių konstrukcijų pakabinimui prie lubų. TP1 HDG: profilis viengubas, metalo storis 1,5mm, ilgiai 250, 500, 750, 1000, 1500 ir 2000mm, apkrova iki 3500 kg. TP2 HDG: profilis dvigubas ASR tipo, metalo storis 2mm, ilgiai 500, 1000, 1500, 2000 ir 3000mm, apkrova iki 5000 kg.</p>	
<p>AS HDG SMT HDG</p> 	<p>AS HDG karšto cinkavimo universalus profilis 26x48mm, metalo storis 2mm, 6m ir 3m ilgio, tinkami kabelių konstrukcijų tvirtinimui, pakabinimui. Montuojant sieninius kronšteinus prie profilio rekomenduojame naudoti SMT HDG, TB HDG arba AKM HDG slenkancius varžtus, jų pagalba kronšteinų aukštį galima lengvai reguliuoti.</p>	
<p>VF HDG</p> 	<p>T-sujungimo elementai VF HDG leidžia padaryti kabelių kopėčių atsišakojimą ten, kur reikia. VF užmaunami ant kabelių kopėčių galų ir užkabinami ant kitų kopėčių šoninio profilio. Elementai jau su įsuktais varžtais 2xM6, montuojant belieka tik užfiksuoti, tai palengvina ir pagreitina montavimą. Jei kabeliai sunkiai lankstosi, VF sujungimo vietose rekomenduojame papildomai naudoti plokštes AG.</p>	
<p>VK2 HDG VK3 HDG</p> 	<p>VK2 ir VK3 karšto cinkavimo sieniniai tvirtinimo elementai naudojami kabelių kopėčioms tvirtinimui vertikaliai prie sienos ar kitų konstrukcijų. Maksimalus atstumas tarp atramų vertikaliai montuojamų kabelių kopėčių 2m. Elementai yra universalūs, gali būti naudojami elektros skydams tvirtinti, taip pat šviestuvų pakabinimui prie kopėčių šoninio profilio.</p>	
<p>HST CCA</p> 	<p>CCA spaustukai kabeliams naudojami kabeliams pritvirtinti prie kabelių kopėčių tarpinių profilių arba AS tipo profilių. Ypač aktualu tvirtinant kabelius prie vertikaliai sumontuotų kopėčių ar profilių. Fiksavimo varžtas jau įsuktas tinkamoje vietoje. CCA spaustukai turi skirtingus matmenis kabeliams: nuo 5mm iki 82mm. Naudojant CCA spaustukus, kabeliai būna pritvirtinti tvirtai ir užtikrintai. Montuojant su kabelių kopėčiomis turi atsparumo ugniai E90 klasės sertifikata.</p>	


Lubų pakabos TP1

Kodas	Gaminio kodas
1449602	TP1-500 HDG
1449604	TP1-1000 HDG
1449606	TP1-1500 HDG

Spaustukas KK

Kodas	Gaminio kodas
1449676	KK HDG

Lubų pakabos TP2

Kodas	Gaminio kodas
1449610	TP2-500 HDG
1449613	TP2-1000 HDG
1449615	TP2-1500 HDG

Atraminis profilis AS-WALL

Kodas	Gaminio kodas
1449208	AS WALL L=1980 HDG

Lubų pakabos HK2

Kodas	Gaminio kodas
1449633	HK2-300 HDG
1449635	HK2-500 HDG
1449637	HK2-750 HDG
1449640	HK2-1000 HDG

Atraminis profilis AS

Kodas	Gaminio kodas
1449648	AS L=6030 HDG

Lankstus sujungiklis VEF2

Kodas	Gaminio kodas
1449675	VEF 2 HDG

Šoninės atramos ST

Kodas	Gaminio kodas
1449150	ST-300 HDG
1449151	ST-500 HDG
1449152	ST-800 HDG
1449153	ST-1500 HDG

90° kampai KS90

Kodas	Gaminio kodas
1449548	KS90-200 R=300 HDG
1449549	KS90-300 R=300 HDG
1449550	KS90-400 R=300 HDG
1449551	KS90-500 R=300 HDG
1449552	KS90-600 R=300 HDG

Sieniniai kronšteinai VK

Kodas	Gaminio kodas
1449591	VK-200 2KN HDG
1449592	VK-300 2KN HDG
1449593	VK-400 2KN HDG
1449594	VK-500 2KN HDG
1449595	VK-600 2KN HDG

Sieniniai tvirtinimai VK2 ir VK3

Kodas	Gaminio kodas
1449671	VK2 HDG
1449668	VK3 HDG

Plokštės tvirtinimui KL

Kodas	Gaminio kodas
1449202	KL-200 PG
1449203	KL-300 PG
1449204	KL-400 PG
1449205	KL-500 PG
1449206	KL-600 PG

Galinis tvirtinimo elementas ĄF

Kodas	Gaminio kodas
1449679	ĄF HDG

Kronšteinai TPK

Kodas	Gaminio kodas
1449492	TPK-200 HDG
1449493	TPK-300 HDG
1449494	TPK-400 HDG
1449495	TPK-500 HDG
1449496	TPK-600 HDG

Lankstūs sujungikliai NL ir NL-TK

Kodas	Gaminio kodas
1449667	NL HDG
1449662	NL-TK HDG

Atraminis profilis ASR

Kodas	Gaminio kodas
1449660	ASR L=6030 HDG

Lubų atramos AS(R)-TF

Kodas	Gaminio kodas
1449665	ASR-TF HDG
1449220	AS-TF HDG

Sieniniai kronšteinai VKF

Kodas	Gaminio kodas
1449622	VKF-200 4KN HDG
1449623	VKF-300 4KN HDG
1449624	VKF-400 4KN HDG
1449625	VKF-500 4KN HDG
1449626	VKF-600 4KN HDG

Lubų apkaba RTF

Kodas	Gaminio kodas
1449652	RTF-10 HDG

Srieginis strypas GT

Kodas	Gaminio kodas
1449160	GT-10 L=2000 HDG

Vertikalieji kampai KSV

Kodas	Gaminio kodas
1449452	KSV-200 HDG
1449453	KSV-300 HDG
1449454	KSV-400 HDG
1449455	KSV-500 HDG
1449456	KSV-600 HDG

Vertikalieji kampai KSVI

Kodas	Gaminio kodas
1432962	KSVI-200 HDG
1432963	KSVI-300 HDG
1432964	KSVI-400 HDG
1432965	KSVI-500 HDG
1432966	KSVI-600 HDG

HST CCA spaustukai kabeliams (įpak.10 vnt.)

Kodas	Gaminio kodas
1342076	HST CCA-12
1342077	HST CCA-14
1342078	HST CCA-18
1342079	HST CCA-22
1342080	HST CCA-26
1342081	HST CCA-30
1342082	HST CCA-34
1342083	HST CCA-40
1342084	HST CCA-46
1342085	HST CCA-52
1342086	HST CCA-60
1342087	HST CCA-82

Apsauginės plokštės, apatinės POL

Kodas	Gaminio kodas
1449412	POL-200 PG
1449413	POL-300 PG
1449414	POL-400 PG
1449415	POL-500 PG
1449416	POL-600 PG

T sujungimo elementas VF

Kodas	Gaminio kodas
1449666	VF HDG

Trikampė plokštė AG

Kodas	Gaminio kodas
1449690	AG PG
1433443	AG XPG

Apsauginiai dangčiai PSK

Kodas	Gaminio kodas
1449101	PSK-200 L=3000 PG
1449102	PSK-300 L=3000 PG
1449103	PSK-400 L=3000 PG
1449104	PSK-500 L=3000 PG
1449105	PSK-600 L=3000 PG

Apsauginės plokštės, apatinės PPU

Kodas	Gaminio kodas
1432887	PPU-200 PG
1432888	PPU-300 PG
1432889	PPU-400 PG
1432890	PPU-500 PG
1432891	PPU-600 PG

Apsauginiai dangčiai KRL-KS

Kodas	Gaminio kodas
1431161	KRL-KS-150 L=2000 PURAL
1431162	KRL-KS-200 L=2000 PURAL
1431163	KRL-KS-300 L=2000 PURAL
1431164	KRL-KS-400 L=2000 PURAL
1431165	KRL-KS-500 L=2000 PURAL
1431166	KRL-KS-600 L=2000 PURAL

Apsauginiai dangčiai kampams KRL-KS90

Kodas	Gaminio kodas
1432903	KRL-KS90-150 R=300 PURAL
1431177	KRL-KS90-200 R=300 PURAL
1431178	KRL-KS90-300 R=300 PURAL
1431179	KRL-KS90-400 R=300 PURAL
1431180	KRL-KS90-500 R=300 PURAL
1431181	KRL-KS90-600 R=300 PURAL

Apsauginiai dangčiai T elementams KRL-KST

Kodas	Gaminio kodas
1432909	KRL-KST-150 R=300 PURAL
1432857	KRL-KST-200 R=300 PURAL
1432858	KRL-KST-300 R=300 PURAL
1432859	KRL-KST-400 R=300 PURAL
1432860	KRL-KST-500 R=300 PURAL
1432861	KRL-KST-600 R=300 PURAL

Apsauginiai dangčiai vertikaliems kampams KRL-KSV

Kodas	Gaminio kodas
1432915	KRL-KSV-150 R=300 PURAL
1432877	KRL-KSV-200 R=300 PURAL
1432878	KRL-KSV-300 R=300 PURAL
1432879	KRL-KSV-400 R=300 PURAL
1432880	KRL-KSV-500 R=300 PURAL
1432881	KRL-KSV-600 R=300 PURAL

Apsauginiai dangčiai X elementams KRL-KSX

Kodas	Gaminio kodas
1432913	KRL-KSX-150 R=300 PURAL
1432872	KRL-KSX-200 R=300 PURAL
1432873	KRL-KSX-300 R=300 PURAL
1432874	KRL-KSX-400 R=300 PURAL
1432875	KRL-KSX-500 R=300 PURAL
1432876	KRL-KSX-600 R=300 PURAL

Apsauginiai dangčiai vertikaliems kampams KRL-KSVI

Kodas	Gaminio kodas
110143	KRL-KSVI-150 R=300 PURAL
110144	KRL-KSVI-200 R=300 PURAL
110145	KRL-KSVI-300 R=300 PURAL
110146	KRL-KSVI-400 R=300 PURAL
110147	KRL-KSVI-500 R=300 PURAL
110148	KRL-KSVI-600 R=300 PURAL

X-jungties elementai KSX

Kodas	Gaminio kodas
1449577	KSX-200 R=300 HDG
1449578	KSX-300 R=300 HDG
1449579	KSX-400 R=300 HDG
1449580	KSX-500 R=300 HDG
1449581	KSX-600 R=300 HDG

Spaustukas KK

Kodas	Gaminio kodas
1449676	KK HDG

Traversos HK13

Kodas	Gaminio kodas
1449642	HK13-210 HDG
1449643	HK13-310 HDG
1449644	HK13-410 HDG
1449645	HK13-510 HDG
1449646	HK13-610 HDG

Galinis dangtis ÄP, kopėčioms

Kodas	Gaminio kodas
1449681	ÄP

Lankstūs sujungikliai NL ir NL-TK

Kodas	Gaminio kodas
1449667	NL HDG
1449662	NL-TK HDG

T-jungties elementai KST

Kodas	Gaminio kodas
1449569	KST-200 R=300 HDG
1449570	KST-300 R=300 HDG
1449571	KST-400 R=300 HDG
1449572	KST-500 R=300 HDG
1449573	KST-600 R=300 HDG

Apsauginiai dangčiai SK

Kodas	Gaminio kodas
1449712	SK-200 L=1550 PG
1449713	SK-300 L=1550 PG
1449714	SK-400 L=1550 PG
1449715	SK-500 L=1550 PG
1449716	SK-600 L=1550 PG

Sujungikliai SSR ir SSU

Kodas	Gaminio kodas
1449669	SSR HDG
1449670	SSU HDG

Spaustukas apsauginei plokštei KAP

Kodas	Gaminio kodas
1449900	KAP HDG

Kabulių kopėčios KS80 HDG

Kodas	Gaminio kodas
1449522	KS80-200 L=6000 HDG
1449523	KS80-300 L=6000 HDG
1449524	KS80-400 L=6000 HDG
1449525	KS80-500 L=6000 HDG
1449526	KS80-600 L=6000 HDG

Kabulių kopėčios KS20 HDG

Kodas	Gaminio kodas
1433102	KS20-200 L=6000 HDG
1433103	KS20-300 L=6000 HDG
1433104	KS20-400 L=6000 HDG
1433105	KS20-500 L=6000 HDG
1433106	KS20-600 L=6000 HDG

Kabulių kopėčios KS60 HDG

Kodas	Gaminio kodas
1433092	KS60-200 L=6000 HDG
1433093	KS60-300 L=6000 HDG
1433094	KS60-400 L=6000 HDG
1433095	KS60-500 L=6000 HDG
1433096	KS60-600 L=6000 HDG

Kronšteinai / traversos PRT XPG

Kodas	Gaminio kodas
1433448	PRT-200 XPG
1433449	PRT-300 XPG
1433450	PRT-400 XPG
1433451	PRT-500 XPG
1433452	PRT-600 XPG

Pastiprintos kabelių kopėčios KSF80 HDG

KSF80 HDG karštai cinkuotos pastiprintos kabelių kopėčios uždaru ovalaus vamzdžio tipo šoniniu vientisu profiliu su papildomu sutvirtinančiu profiliu iš apačios. Tai unikali kopėčių konstrukcija, kuri padidina kopėčių tvirtumą ir montuojant suteikia galimybę padidinti atstumą tarp atramų iki 12 metrų.

HDG - gaminiai karštai cinkuoti panardinant pagal standartą EN 1461. Tinka naudoti esant sudėtingoms C3 ir C4 pramoninėms aplinkos sąlygoms, lauke. Tvirtinimams dažniausia naudojami sieniniai kronšteinai VK HDG, VKF HDG, tai pat traversos TPK HDG, PRT XPG (daugiau apie XPG padengimą 16 psl.).

KSF80 HDG kopėčių pločiai 200-600mm ir ilgis 6m.

KSF80 HDG kabelių kopėčios turi atsparumo ugniai E90 klasės sertifikata.

Meka gaminių apkrovų diagramos pateiktos pagal IEC 61537 standarto taisykles (III bandymo metodas).

Šiame standarte atraminiai taškai ir jungčių vieta yra apibrėžti taip, kaip parodyta paveikslėlyje virš diagramų.

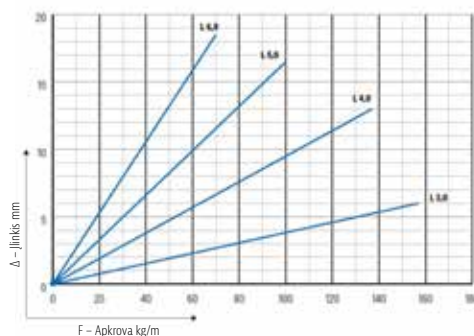
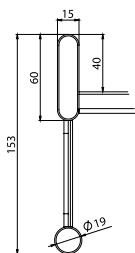
Diagramose parodytos ne maksimalios, bet saugios darbinės apkrovos (SWL – Safe Working Load).



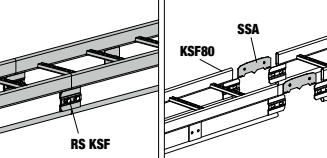

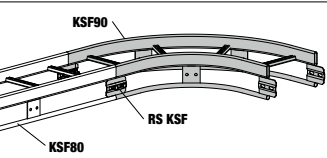

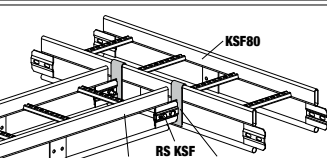

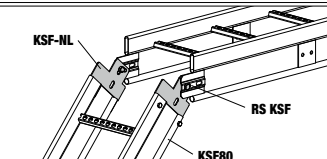

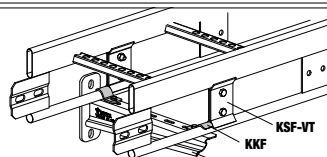
Tvirtumo / atsargos koeficientas $S = 1,7$.

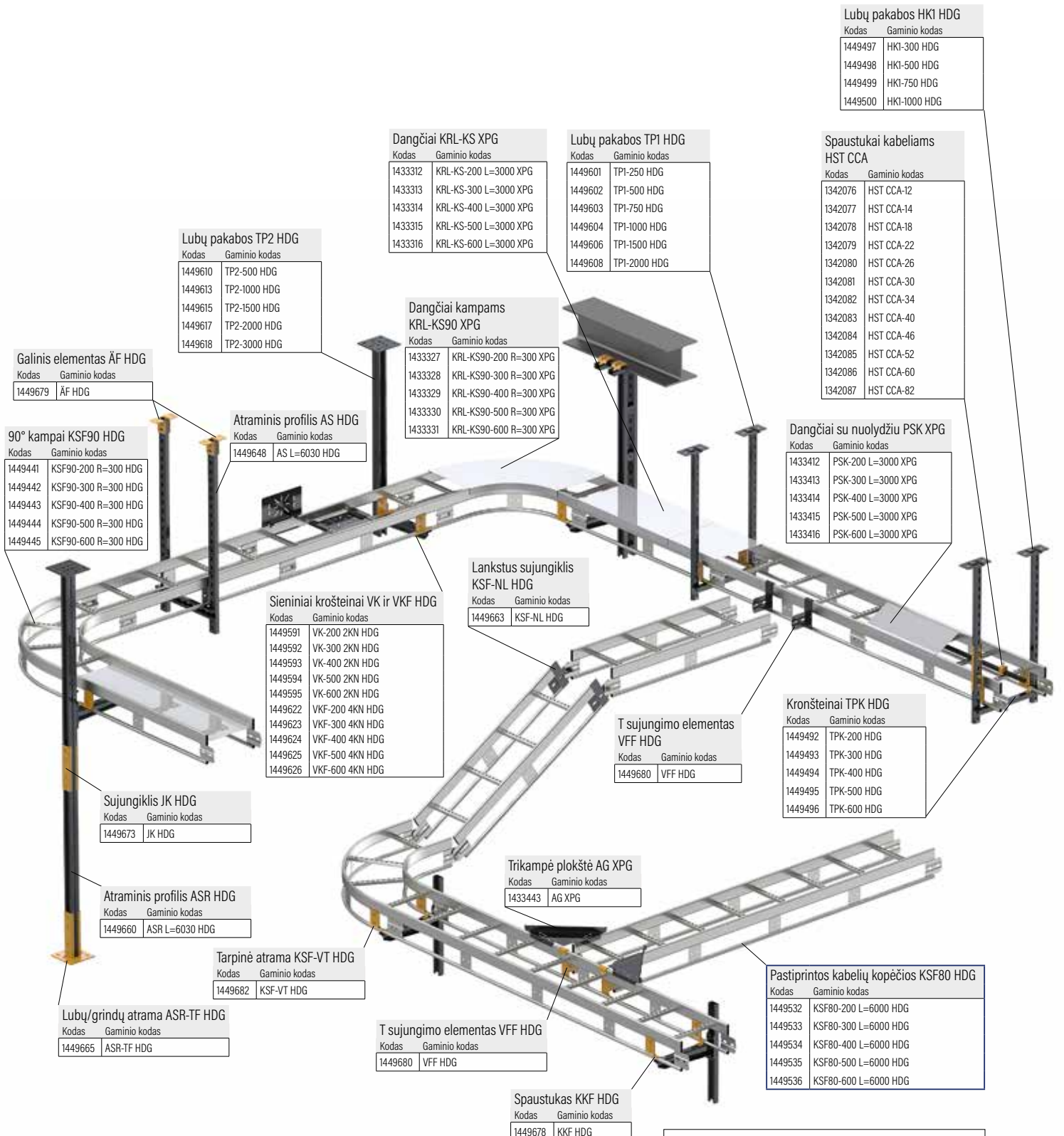
KSF80 HDG – kabelių kopėčios didelėms apkrovoms.

Tvirtinant kas 3m saugi darbinė apkrova 155 kg/m ir įlinkis 6mm, tvirtinant kas 4m – 135 kg/m ir įlinkis 13mm, kas 5m – 100 kg/m, kas 6m – 70 kg/m.

HST KSF80 – nerūdijančio, rūgštims atsparaus plieno AISI316L kabelių kopėčios.



<p>SSA HDG</p>  <p>RS KSF HDG</p> 	<p>SSA HDG karšto cinkavimo vidiniai sujungikliai (be varžtų) ir RS KSF HDG varžtai naudojami KSF80 kabelių kopėčioms sujungti. Tinkamai sumontuojant, SSA ir RS KSF sujungimų elektrinis laidumas būna garantuotas, tad papildomai žeminimo laido nebereikia.</p>	
<p>KSF90 HDG</p> 	<p>KSF90 HDG karšto cinkavimo 90° kampinis elementas, vidinis lanko spindulys R=300mm. Jungiant elementus su kopėčiomis naudojami RS KSF HDG varžtai – vienam elementui sujungti reikės 8 varžtų (užsakomi atskirai).</p>	
<p>VFF HDG</p> 	<p>Karšto cinkavimo T sujungimo elementai VFF HDG leidžia padaryti KSF80 kabelių kopėčių atsišakojimą ten, kur reikia. VFF užmaunami ant kabelių kopėčių galų ir užkabinami ant kitų kopėčių šoninio profilio. Jei kabeliai sunkiai lankstosi, VFF sujungimo vietose rekomenduojame papildomai naudoti plokštes AG XPG. Jungiant elementus su kopėčiomis naudojami RS KSF HDG varžtai (užsakomi atskirai).</p>	
<p>KSF-NL HDG</p> 	<p>Karšto cinkavimo lankstūs sujungikliai KSF-NL HDG naudojami darant kopėčių nusileidimus ar pakilimus, taip pat naudojami kaip horizontalūs sujungikliai. Jungiant elementus su kopėčiomis naudojami RS KSF HDG varžtai (užsakomi atskirai).</p>	
<p>KKF HDG</p> 	<p>KKF HDG karšto cinkavimo spaustukai naudojami kabelių kopėčių fiksacijai prie kronšteinų ar traversų. Rekomenduojame naudoti 2 vnt vienam kronšteinui ar traversai. Tokiu atveju kabelių kopėčios tinkamai pritvirtintos prie kronšteinų ir bus stabilios montuojant/tempiant kabelius bei visą eksploataavimo laiką. Spaustukai turi M6x16 varžtą ir M6 veržlę komplekte.</p>	



HDG – Karštai cinkuotas plienas.
Rekomenduojama naudoti: C1-C4 aplinkoje.

XPG – Cinkuotas lakštinis plienas.
Rekomenduojama naudoti: C1-C4 aplinkoje.

HST – Nerūdijantis, atsparus rūgštims plienas AISI316L.
Rekomenduojama naudoti: C1-C5 (CX) aplinkoje.



DEKORATYVINIAI MEKA SPRENDIMAI

KRA M



KRA M – neperforuoti kabelių loviai iš baltai dažyto lakštinio plieno, RAL 9010, naudojimas C1-C2

- Padengti apsaugine plėvele: baltumo blizgėsys be papildomų pastangų
- Lovių sujungimai RSS vidiniai: sistemos vientisumas
- Pakabinimo traversos RMK vidinės: nepriekaištinga išvaizda

Ilgis: 3000mm

Pločiai: 100, 200, 300, 400, 500, 600mm

Aukščiai: 40mm, 60mm

Verta dėmesio: KRB tipo kabelių loviai turi originalią perforaciją



KRB M



KRB M – perforuoti kabelių loviai iš baltai dažyto lakštinio plieno, RAL 9010, naudojimas C1-C2

WMT EG



WMT EG – elektrogalvanizuoti vieliniai loviai, naudojimas C1-C2

- Gaminių paviršius yra tolygiai apdorotas ir artimas chromuotiems paviršiams: originalu
- Naudojant tinkamą pjoviklį, galima lengvai ir greitai suformuoti bet kokios konfigūracijos trasą: patogu

Ilgis: 3000mm

Pločiai: 70, 100, 200, 300, 400, 500, 600mm

Aukščiai: 30, 50, 100 ir 150mm

Verta dėmesio: WMT vieliniai loviai taip pat naudojami maisto, naftos, dujų, chemijos pramonėje. Tokiu atveju naudojami karšto cinkavimo (WMT HDG) arba nerūdijančio, rūgštims atsparaus plieno (WMT HST) vieliniai loviai.

Daugiau informacijos:

meka.lietuva@meka.eu. Tel. +370 612 14199; +370 620 36542

Vieliniai loviai WMT EG	
Kodas	Gaminio kodas
1448400	WMT-30-70 L=3000 EG
1448401	WMT-30-100 L=3000 EG
1448402	WMT-30-200 L=3000 EG
1448403	WMT-30-300 L=3000 EG
1448404	WMT-30-400 L=3000 EG
1448405	WMT-30-500 L=3000 EG
1448406	WMT-30-600 L=3000 EG
1448407	WMT-50-70 L=3000 EG
1448408	WMT-50-100 L=3000 EG
1448409	WMT-50-200 L=3000 EG
1448410	WMT-50-300 L=3000 EG
1448411	WMT-50-400 L=3000 EG
1448412	WMT-50-500 L=3000 EG
1448413	WMT-50-600 L=3000 EG

* h=100mm ir h=150mm teirautis papildomai

Vieliniai loviai WMT HDG	
Kodas	Gaminio kodas
1448500	WMT-30-70 L=3000 HDG
1448501	WMT-30-100 L=3000 HDG
1448502	WMT-30-200 L=3000 HDG
1448503	WMT-30-300 L=3000 HDG
1448504	WMT-30-400 L=3000 HDG
1448505	WMT-30-500 L=3000 HDG
1448506	WMT-30-600 L=3000 HDG
1448507	WMT-50-70 L=3000 HDG
1448508	WMT-50-100 L=3000 HDG
1448509	WMT-50-200 L=3000 HDG
1448510	WMT-50-300 L=3000 HDG
1448511	WMT-50-400 L=3000 HDG
1448512	WMT-50-500 L=3000 HDG
1448513	WMT-50-600 L=3000 HDG

* h=100mm ir h=150mm teirautis papildomai

Vieliniai loviai WMT HST	
Kodas	Gaminio kodas
1448600	WMT-30-70 L=3000 HST
1448601	WMT-30-100 L=3000 HST
1448602	WMT-30-200 L=3000 HST
1448603	WMT-30-300 L=3000 HST
1448604	WMT-30-400 L=3000 HST
1448605	WMT-30-500 L=3000 HST
1448606	WMT-30-600 L=3000 HST
1448607	WMT-50-70 L=3000 HST
1448608	WMT-50-100 L=3000 HST
1448609	WMT-50-200 L=3000 HST
1448610	WMT-50-300 L=3000 HST
1448611	WMT-50-400 L=3000 HST
1448612	WMT-50-500 L=3000 HST
1448613	WMT-50-600 L=3000 HST

* h=100mm ir h=150mm teirautis papildomai

Lubų pakabos TP2	
Kodas	Gaminio kodas
1449610	TP2-500 HDG
1449613	TP2-1000 HDG
1449615	TP2-1500 HDG
1449617	TP2-2000 HDG
1449618	TP2-3000 HDG

Lubų pakabos HK1	
Kodas	Gaminio kodas
1449497	HK1-300 HDG
1449498	HK1-500 HDG
1449499	HK1-750 HDG
1449500	HK1-1000 HDG

Sieniniai krošteinai MEK SK	
Kodas	Gaminio kodas
1449361	MEK SK-70 PG
1449362	MEK SK-110 PG

Gnybto plokštelės WMT CL1	
Kodas	Gaminio kodas
1448712	WMT CL1 EG
1448709	WMT CL1 HDG
1448700	WMT CL1 HST

Fiksuojantys sujungikliai WMT SC1	
Kodas	Gaminio kodas
1448723	WMT SC1 EG
1448724	WMT SC1 HDG
1448725	WMT SC1 HST

Fiksuojantys sujungikliai WMT SC2	
Kodas	Gaminio kodas
1448726	WMT SC2 EG
1448727	WMT SC2 HDG
1448728	WMT SC2 HST

Sieniniai tvirtinimai WMT WB1	
Kodas	Gaminio kodas
1448740	WMT WB1 PG
1448741	WMT WB1 HDG
1448742	WMT WB1 HST

Sieniniai krošteinai VKZ ir VKZ-N	
Kodas	Gaminio kodas
1429105	VKZ-100 PG
1429106	VKZ-200 PG
1429107	VKZ-300 PG
1429108	VKZ-400 PG
1429117	VKZ-N-100 PG
1429118	VKZ-N-200 PG
1429119	VKZ-N-300 PG
1429121	VKZ-N-400 PG

Gnybto komplektai WMT CL	
Kodas	Gaminio kodas
1448710	WMT CL EG
1448703	WMT CL HDG
1448706	WMT CL HST

Srieginiai strypai GT	
Kodas	Gaminio kodas
1459420	GT-6 L=1000 EG
1449650	GT-10 L=2000 EG
1449160	GT-10 L=2000 HDG
1430420	HST GT-10 L=2000

Gnybto plokštelės WMT CL1 ir varžtai RS4	
Kodas	Gaminio kodas
1448712	WMT CL1 EG
1448720	RS 4 EG
1448709	WMT CL1 HDG
1448721	RS 4 HDG
1448700	WMT CL1 HST
1448722	RS 4 HST

Tvirtinimo elementai CSF	
Kodas	Gaminio kodas
1448750	WMT CSF-6 EG
1448751	WMT CSF-6 HDG

Kronšteinai PRT	
Kodas	Gaminio kodas
1449970	PRT-200 PG
1449971	PRT-300 PG
1449972	PRT-400 PG
1449973	PRT-500 PG
1449974	PRT-600 PG
1433448	PRT-200 XPG
1433449	PRT-300 XPG
1433450	PRT-400 XPG
1433451	PRT-500 XPG
1433452	PRT-600 XPG

Plokštės tvirtinimui WMT IP1	
Kodas	Gaminio kodas
1448730	WMT IP1 PG
1448731	WMT IP1 HDG
1448732	WMT IP1 HST

Tvirtinimo elementai WMT CS	
Kodas	Gaminio kodas
1448753	WMT CS-10 EG
1448754	WMT CS-10 HDG

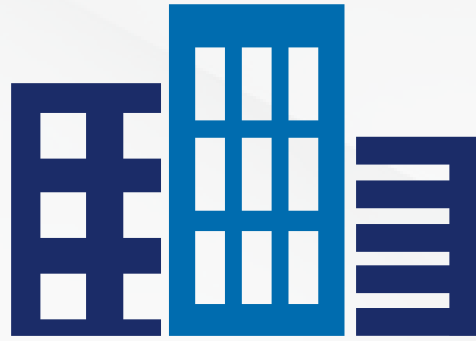
Sieniniai krošteinai VK ir VKF	
Kodas	Gaminio kodas
1449591	VK-200 2KN HDG
1449592	VK-300 2KN HDG
1449593	VK-400 2KN HDG
1449594	VK-500 2KN HDG
1449595	VK-600 2KN HDG

Sujungiklio dvigubos plokštelės WMT UC1D	
Kodas	Gaminio kodas
1448714	WMT UC1D EG
1448705	WMT UC1D HDG
1448708	WMT UC1D HST

* tvirtinimui papildomai reikės WMT CL1 ir RS4 varžtų

1449622	VKF-200 4KN HDG
1449623	VKF-300 4KN HDG
1449624	VKF-400 4KN HDG
1449625	VKF-500 4KN HDG
1449626	VKF-600 4KN HDG
1430172	HST VKF-200 4KN
1430173	HST VKF-300 4KN
1430174	HST VKF-400 4KN
1430175	HST VKF-500 4KN
1430176	HST VKF-600 4KN

EG – Elektrogalvanizuotas plienas. Rekomenduojama naudoti: C1-C2 aplinkoje.
HDG – Karštai cinkuotas plienas. Rekomenduojama naudoti: C1-C4 aplinkoje.
XPG – Cinkuotas plienas. Rekomenduojama naudoti: C1-C4 aplinkoje.
HST – Nerūdijantis, atsparus rūgštims plienas AISI316L. Rekomenduojama naudoti: C1-C5 (CX) aplinkoje.



MEKA SPRENDIMAI INTERJERUI

INSTAL CT



INSTAL CT – kabelių kanalai iš aliuminio, naudojimas C1-C2

- Kabelių kanalai INSTAL gaminami iš balta spalva (RAL 9010) dažyto arba anoduoto natūralia spalva aliuminio: ilgalaiikiška
- INSTAL kanalai yra universalūs, juose galima montuoti įvairių gamintojų įrangą: universalu
- INSTAL kanalų sistema su universaliais kampais, atsišakojimais ir pakabinimais: patogiu
- Kanalų dangčiai užsakomi atskirai: ekonomiška
- Kiekvienas INSTAL kabelių kanalas supakuotas į apsauginę plėvelę: tobula

Ilgis: 3000mm

Pločiai: 65mm ir 90mm

Aukščiai: 108, 144, 170 ir 210mm

Verta dėmesio: Būna 1 ir 2-sekcijų kabelių kanalai; 45 ir 80mm įrangai

INSTAL SP



INSTAL SP – aliuminio lizdų stovai, naudojimas C1-C2

- Lizdų stovai INSTAL SP gaminami iš balta spalva (RAL 9010) dažyto arba anoduoto natūralia spalva aliuminio: ilgalaiikiška
- INSTAL SP45 stovai yra universalūs, juose galima montuoti skirtingų gamintojų 45 mm įrangą: universalu
- Ypač tinka atviro tipo biuro patalpoms, kuriose elektros tiekimui į įvairias darbo vietas organizuoti būtinas universalumas ir lankstumas: šiuolaikiška

Standartinis aukštis: 2350mm

Viengubo lizdų stovo matmenys: 65x65mm

Verta dėmesio: Būna pilnai sukomplektuoti (Standard) arba nesukomplektuoti (E) stovai; viengubi (SP 45-1), dvigubi (SP 45-2) ir keturgubi (SP 45-4) stovai; apvalaus skerspjūvio P50 ir P80 kabelių stovai; 650mm aukščio lizdų stovai tvirtinimui prie grindų

Lizdų stovai INSTAL SP45



Aliuminio lizdų stovai sukomplektuoti kištukiniais lizdais ir kabeliais:

1. Vienpusis lizdų stovas, baltas RAL 9010, 2 darbo vietų, aukštis H=2350mm.
Komplekte: 2 vietų lizdas – 2 vnt., 2 vietų lizdas "DATA" – 1 vnt.,
2xRJ45 CAT6 UTP – 1 vnt., 1,5 m ilgio lanksčia apsaugos žarna, kabeliai:

1431901 INSTAL SP45-1 L=2300 M

2. Dvipusis lizdų stovas, baltas RAL 9010, 4 darbo vietų, aukštis H=2350mm.
Komplekte: 2 vietų lizdas – 4 vnt., 2 vietų lizdas "DATA" – 2 vnt.,
2xRJ45 CAT6 UTP – 2 vnt., 1,5 m ilgio lanksčia apsaugos žarna, kabeliai:

1431902 INSTAL SP45-2 L=2300 M

Pilkos spalvos grindų pagrindas užsakomas atskirai:

1431910 INSTAL SP45 FS

Aliuminio lizdų stovai, be komplektacijos, H=2,35m.

Komplekte: lanksčia apsaugos žarna 1,5 m.

Pilkos spalvos grindų pagrindas užsakomas atskirai.

M - dažytas, baltas RAL9010; AD – anoduotas natūralia aliuminio spalva.

1431951	INSTAL SP45-1E L=2300 M	Lizdų stovas, vienpusis
1431952	INSTAL SP45-2E L=2300 M	Lizdų stovas, dvipusis
1431954	INSTAL SP45-4E L=2300 M	Lizdų stovas, keturpusis
1431961	INSTAL SP45-1E L=2300 AD	Lizdų stovas, vienpusis
1431962	INSTAL SP45-2E L=2300 AD	Lizdų stovas, dvipusis
1431964	INSTAL SP45-4E L=2300 AD	Lizdų stovas, keturpusis



Aliuminio lizdų stovai, be komplektacijos, tvirtinimas prie grindų, H=650 mm.

M – dažytas, baltas RAL9010; AD – anoduotas natūralia aliuminio spalva.

1431955	INSTAL SP45-1FPE L=650 M	Lizdų stovas, vienpusis
1431956	INSTAL SP45-2FPE L=650 M	Lizdų stovas, dvipusis
1431965	INSTAL SP45-1FPE L=650 AD	Lizdų stovas, vienpusis
1431966	INSTAL SP45-2FPE L=650 AD	Lizdų stovas, dvipusis



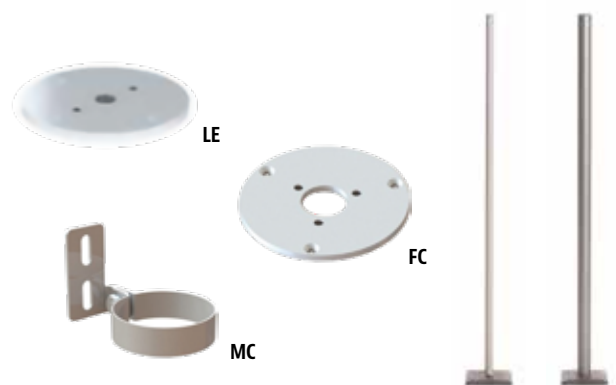
Pagrindiniai INSTAL SP45 aksesuarai:

1431910	INSTAL SP45 FS	Pagrindas grindims, pilkas
1431921	INSTAL SP45 MB1	Tvirtinimas prie lubų, baltas
1431922	INSTAL SP45 MB2	Lubų apkaba, balta
1431923	INSTAL SP45 MB3	Gofruoto vamzdžio laikiklis, baltas
1431924	INSTAL SP45 TB	Stalinis kronšteinas, pilkas



Kabėlių stovai INSTAL SP P50, P85 ir pagrindiniai aksesuarai:

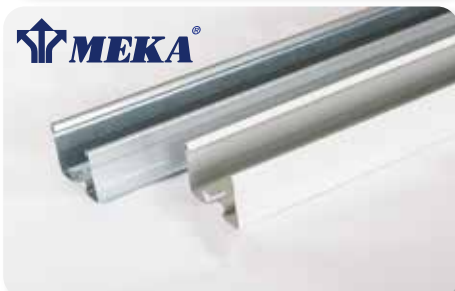
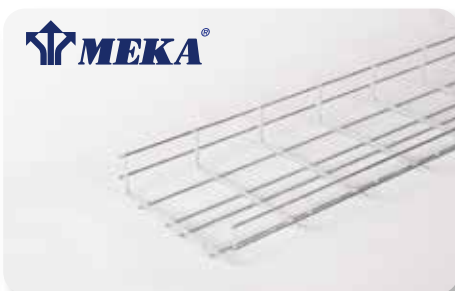
1429578	INSTAL SP P50 L=3000 M	Kabėlių stovas, baltas, 3 m
1429579	INSTAL SP P50 L=3000 AD	Kabėlių stovas, anoduotas, 3 m
1429580	INSTAL SP P85 L=3000 M	Kabėlių stovas, baltas, 3 m
1429581	INSTAL SP P85 L=3000 AD	Kabėlių stovas, anoduotas, 3 m
1429557	INSTAL SP P50 LE	Galinis elementas, pilkas
1429559	INSTAL SP P85 LE	Galinis elementas, pilkas
1429504	INSTAL SP P50 FC M	Pagrindas grindims, baltas
1429505	INSTAL SP P85 FC M	Pagrindas grindims, baltas
1429518	INSTAL SP P50 MC M	Tvirtinimo apkaba, balta
1429506	INSTAL SP P85 MC M	Tvirtinimo apkaba, balta





Žalgirio g. 114
LT-09300 Vilnius
Lietuva
Mob. tel. +370 612 14199;
+370 620 36542
meka.lietuva@meka.eu

Konetie 25
FI-90620 Oulu
Finland
Tel. +358 207 450 800
meka@meka.eu
www.meka.eu



WWW.YOUTUBE.COM/MEKAPROOY

www.meka.eu



www.unipro.fi



2021-4 v.3